

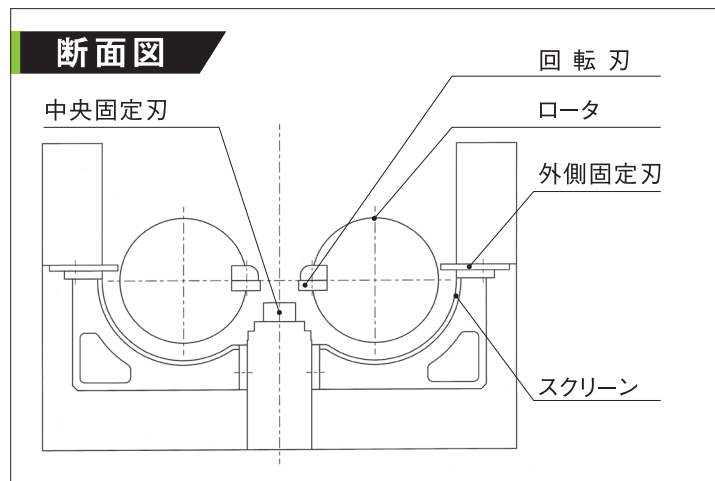


DMD

木質バイオマス用破砕機



ZENDO



Dual Motion Drive 木質バイオマス用破砕機

DMD シリーズ

- 木質バイオマスのチップ化、ペレット化、堆肥化プラントの一次破砕に最適な二軸式破砕機です。
- 庭木や果樹の剪定枝、草、間伐材はもちろん、丸太のチップ化まで一台で出来ます。
- 木質バイオマスプラントの処理能力に合わせた運用が可能です。
- 破砕中の投入物の飛散が少なく、安全かつ効率的な作業が可能です。
- 水分率の高い材料でも、目詰まり少なく破砕します。
- オプションの回転ホッパにより、長い丸太も投入出来ます。
- 制御盤が付属します。



Dual Motion Drive 方式

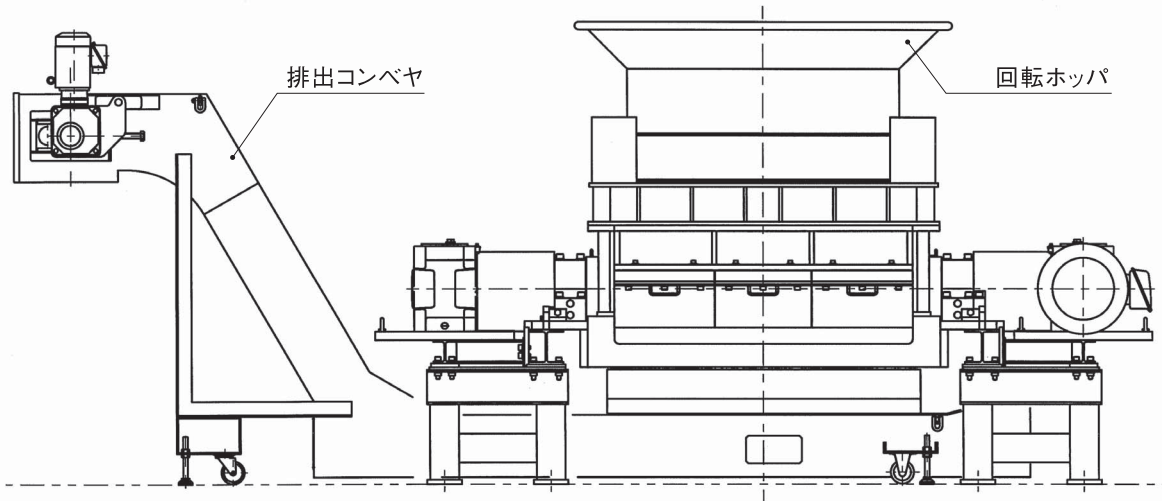
- 向かいあった2本のロータで破砕します。
- 2本のロータを独立制御することで、様々な破砕に対応します。
- それぞれのロータを独立制御し姿勢を変える為、プッシャが不要です。
- 回転刃と固定刃の組み合わせにより、投入物に最適な破砕を実現します。
- 一軸破砕機比で2倍の破砕面積を確保し処理能力を向上させました。



粒度調節装置

- 排出部分のスクリーン穴形状の変更で、粒度調節可能です。
- 破砕物に応じて、丸穴や長穴などの穴形状も可能です。
- 一軸破砕機比で2倍のスクリーン面積を確保し処理能力を向上させました。
- スクリーンは分割されているので、脱着が容易です。
- 破砕機側面からスクリーンの取り外しが可能です。
- スクリーンを取り外すことで、側面からロータの回転刃交換も容易にできます。

オプション



丸太投入用の回転ホッパや、投入&排出コンベヤなどのオプションにも対応できます。
設置環境に合わせた機械高さの変更や、投入ホッパ形状の変更などのカスタマイズにも対応できます。

破碎サンプル

剪定枝



丸太



ぶどう枝



刈草



剪定枝の破碎

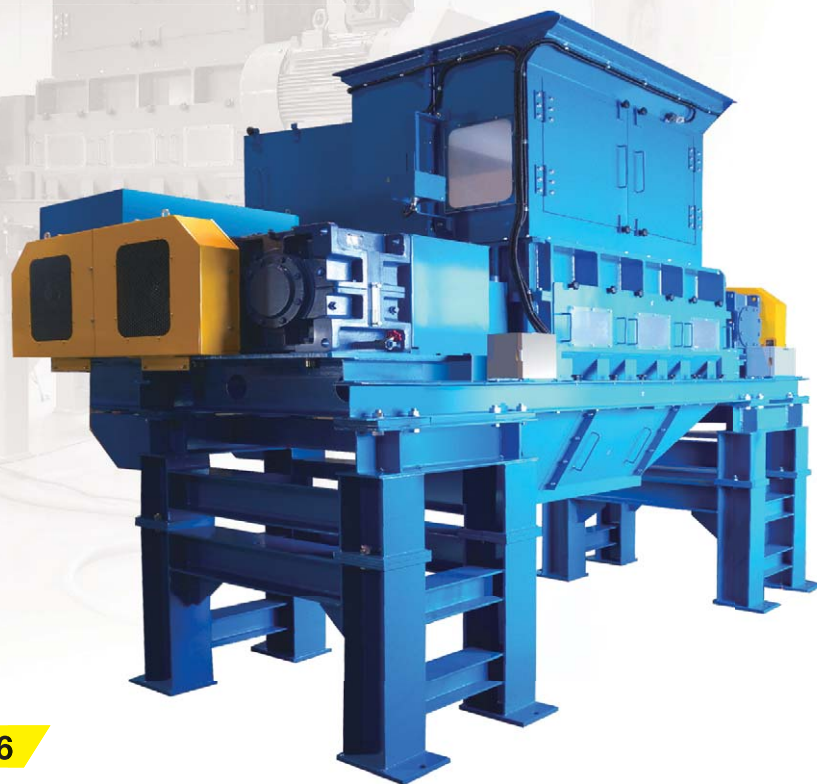


ロータの自社加工



木質バイオマス用破砕機

DMD シリーズ



DMD416



DMD312



堆肥化プラント

型 式	破砕室寸法 (mm)	モータ容量	外形寸法 (mm)	質量 (kg)	処理能力 (kg/h)
DMD312 型	1280×700	30kW×2 台	W3400×L1800×H2700	5000 kg	1000 kg/h
DMD416 型	1600×800	75kW×2 台	W4300×L2100×H2900	12000 kg	2000 kg/h
DMD420 型	2000×800	55kW×4 台	W4600×L1500×H2900	16000 kg	3000 kg/h

上記諸元数値は、破砕物及び設置環境により変わる場合があります。



ホームページアドレス <http://www.endo-kogyo.co.jp>

CRUSHER

遠藤工業株式会社

本社営業部 新潟県燕市秋葉町3丁目14番7号
 〒959-1261 TEL (0256) 62-5133 FAX (0256) 62-5772
東京営業部 東京都千代田区神田東松下町12-2 JBSL神田ビル2F
 〒101-0042 TEL (03) 5295-3711 FAX (03) 5295-3717
大阪営業部 大阪市浪速区幸町2丁目3番14号 タイタービル3F
 〒556-0021 TEL (06) 6568-1571 FAX (06) 6568-1573
名古屋営業所 愛知県名古屋市中区大須1丁目7番14号 パークIMビル3F
 〒460-0011 TEL (052) 253-6231 FAX (052) 253-6240
九州営業所 福岡市博多区博多駅東3丁目11番15号 文喜ビル3F
 〒812-0013 TEL (092) 412-5281 FAX (092) 412-5280

