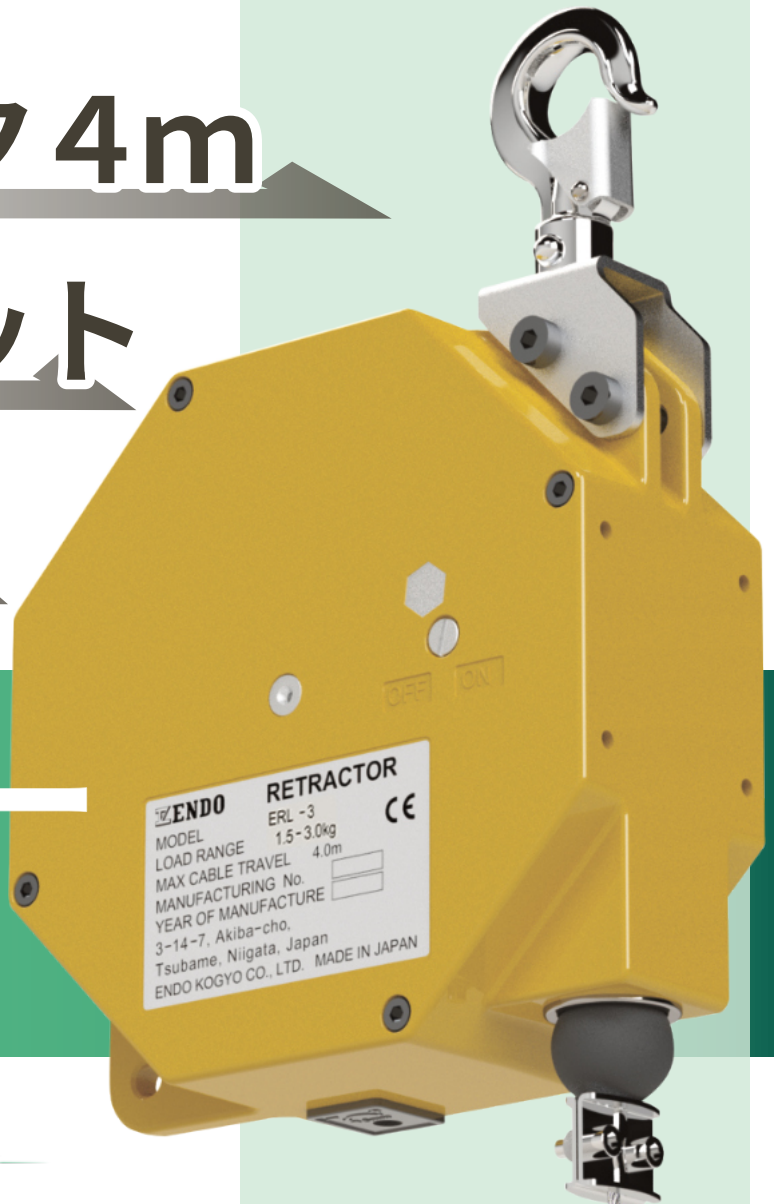


最大ストローク 4m

止まるラチェット

多彩な取付け

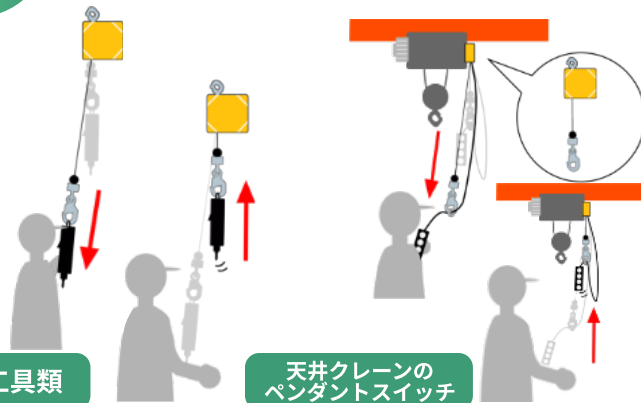
リトラクター ERLシリーズ



様々な用途でお使いいただけます

各種
けんすい
に

必要な時に引き出し、使用後は戻る特性を活かしてご使用いただけます。



工具類

天井クレーンの
ペンダントスイッチ

装置へ
取付けて

装置への取付にも柔軟に対応できる仕様になっています。

補助ハンガー
取付穴 2か所



M5取付穴
8か所

上フックを
取り外せます

リトラクタータイプの の balanサーとは

ワイヤを繰り出すほど張力が強くなる balanサーです。
ストローク上で balanする箇所は1か所ですが、長くストロークを取ることができ、使用後は手を離すと原点まで巻き取られます。
ラチェット機能でストロークの途中でストップをかけられます。

ENDO

より安全に、より便利に 安全性と利便性の高いモデル



本体の上部と下部の2か所に調整穴を設けました。

より安全に

スプリングの調整は六角棒スパナで調整をするウォーム式です。調整時に急速にスプリングが巻き戻る心配がありません。

より便利に

本体両側面の取付穴や2か所の補助ハンガー取付穴を利用して多彩な取り付けが可能です。



より安全に

落下防止装置を内蔵したモデルを揃えました。
(ERL-6S, 8S, 11S, 14S)

より便利に

本体を分解せずに上下フックの交換が可能です。

より便利に

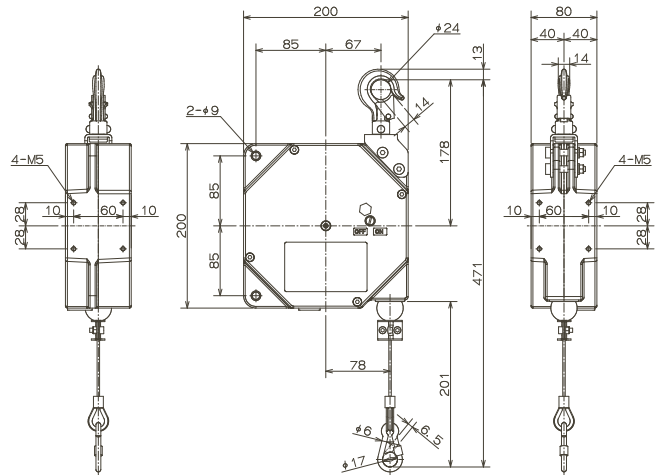
必要に応じてラチェット機能のON/OFFを切り換えられるスイッチが付いています。

商品仕様

型式	落下防止装置	容量 (kg)	ワイヤ長さ (m)	質量 (kg)
ERL-3	-	1.5-3.0	4.0*	3.8
ERL-6	-	3.0-6.0	4.0*	4.4
ERL-8	-	5.0-8.0	4.0*	4.8
ERL-11	-	8.0-11.0	4.0*	5.1
ERL-14	-	11.0-14.0	4.0*	5.1
ERL-6S	有	3.0-6.0	4.0*	4.4
ERL-8S	有	5.0-8.0	4.0*	4.8
ERL-11S	有	8.0-11.0	4.0*	5.1
ERL-14S	有	11.0-14.0	4.0*	5.1

*ワイヤ長さは張力設定・吊り荷重によって変化します。(下記参照)

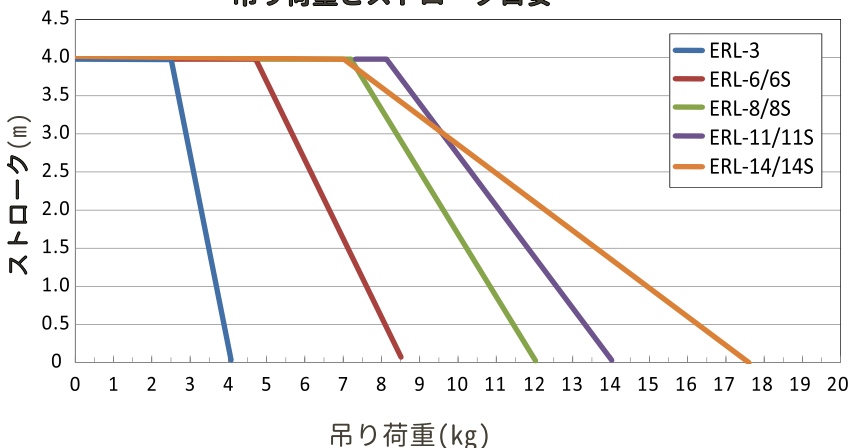
商品外形図



ストローク (ワイヤの引き出し可能長さ)

リトラクターは張力設定・吊り荷重に応じてストロークが変化します。

吊り荷重とストローク目安



*ストロークはワイヤロープを本体に全て収納した状態からの長さです
*ストロークは上下動作時の目安です

遠藤工業株式会社

959-1261 新潟県燕市秋葉町3丁目14番7号
<http://www.endo-kogyo.co.jp/>

本社営業部 TEL: 0256-62-5133
東京営業部 TEL: 03-5295-3711
大阪営業部 TEL: 06-6568-1571
名古屋営業所 TEL: 052-253-6231
九州営業所 TEL: 092-412-5281