

# SLIP RING スリップリング

## SRP-MLIII-6

### 特徴

小型でありながら堅牢なボディを採用した高性能なスリップリング。  
新ブラシ方式(特許取得※)により、途切れることなく安定した通信を実現。

※SRP シリーズ PAT.NO 5094471

MECHATROLINK-III規格認定

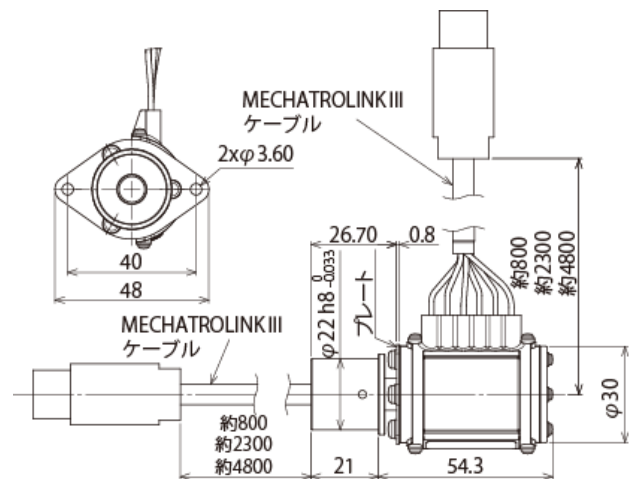
### 製品仕様

規格	MECHATROLINK-III
電気構成	通信用 0.3A 4極 シールド2極
回転トルク	0.03N・m 以下(300gf・cm 以下)
許容軸荷重ラジアル	13N(1.3kgf)
許容軸荷重スラスト	13N(1.3kgf)
耐振動	5G 以下
保護構造	IP4X 相当
ケーブル	シャフト・ボディ側 MECHATROLINK-IIIケーブル 0.8~4.8m 付
許容回転数	400min <sup>-1</sup> (rpm)
回転寿命	メンテナンスフリーにて 3000 万回転
質量	約 250g

※ 本品のケーブルは MECHATROLINK-III 専用ケーブルです。  
USB 用ではありません。



**MECHATROLINK**

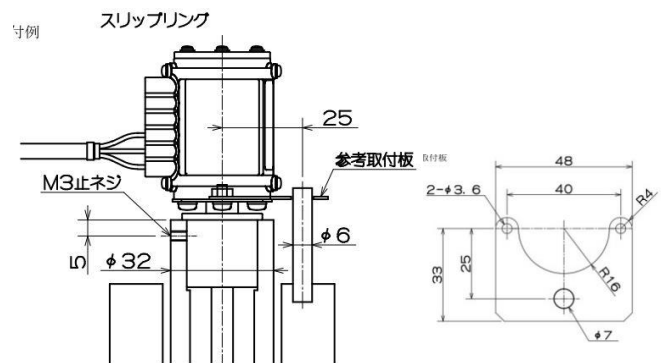


### 取り付け

シャフト側を固定する場合はボディ側を廻り止め程度に、ボディ側を固定する場合はシャフト側を廻り止め程度としてください。両側を固定すると芯狂いにより破損する恐れがあります。右図を参考にして取付けてください。

付属のフェライトコアを軸側、ブラシ側ケーブルにそれぞれ装着してください。

※フェライトコア型式:ESD-SR-250(株)トーキン製



### お問い合わせ

遠藤工業株式会社 新潟県燕市秋葉町3-14-7

<http://www.endo-kogyo.co.jp/>

本社営業部 TEL:0256-62-5133/FAX:0256-62-5772

東京営業部 TEL:03-5295-3711/FAX:03-5295-3717

大阪営業部 TEL:06-6568-1571/FAX:06-6568-5173

名古屋営業所 TEL:052-253-6231/FAX:052-253-6240

九州営業所 TEL:092-412-5281/FAX:092-412-5280