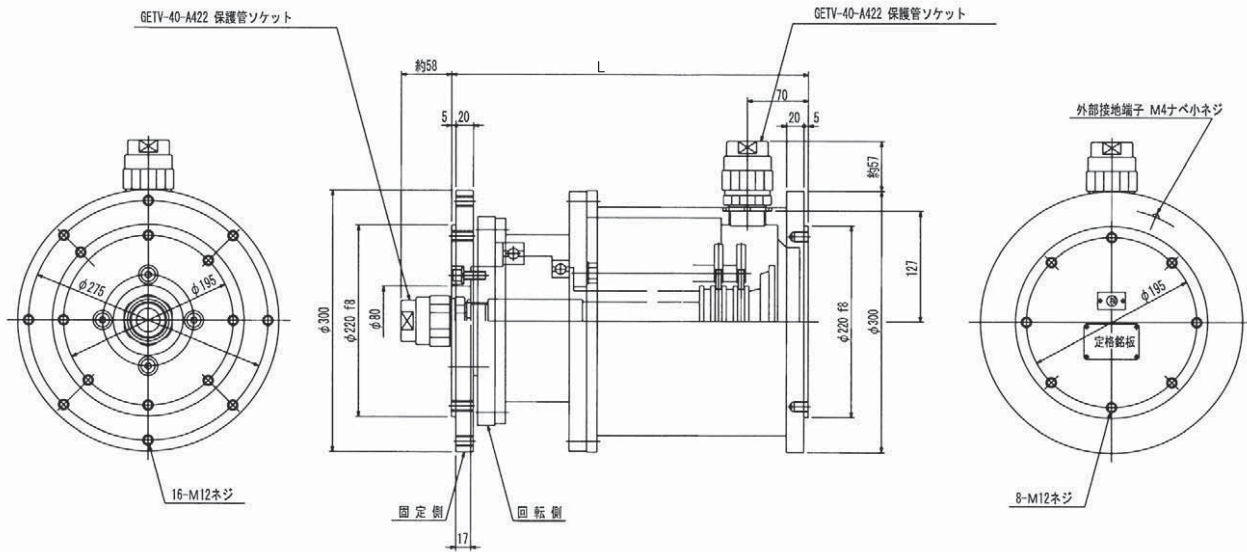


## ■ 外形寸法 (mm)



## ■ 放電ドレス等の回転部位への通電に最適 単極通電用回転電極

- 小型でありながら堅牢なボディを採用。
  - 2000万回転の長寿命を実現。
- ※ 当社試験状況による

# SR-1101



## ■ SR-1101 構造・特長

電気構成	DC110V 20A1P
回転方向	CW-CCW
回転寿命	2000万回転
許容回転数	600min <sup>-1</sup> (rpm)
使用温度	0°C~+50°C
付属品	ブーツ・ナット・M5ナット
質量	140g
取付方向	指定無し

※仕様は変更になる場合があります。

## ■ 外形寸法 (mm)

