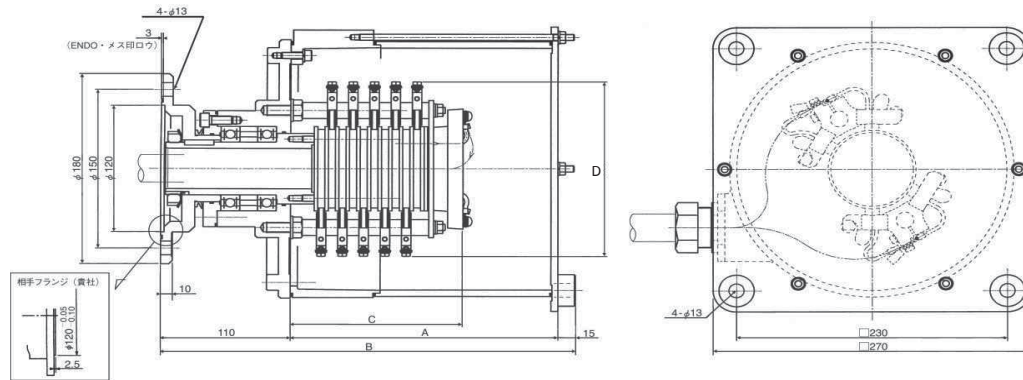


SLIP RING スリップリング

SRシリーズ(屋外仕様)

特徴

カーボンブラシを使用した高容量タイプ。



製品仕様

絶縁抵抗	DC500V 50MΩ以上
電気構成	20A 3~32極 50A 3~12極 100A 3、4極
許容回転数	60min ⁻¹ (rpm)
回転寿命	ブラシ交換にて連続使用可能
質量	約21.5~32.5kg

定格電流50A (定格電圧AC600V)

型式	極数	絶縁抵抗 MΩ(min)	許容回転数 min ⁻¹ (rpm)	外径寸法				質量 kg
				A	B	C	D	
SR-3303-0	3	50	60	172	297	93.5	177	22.0
SR-3304-0	4			197	322	106.5		23.0
SR-3306-0	6			227	352	132.5		24.0
SR-3308-0	8			247	372	162.5		25.0
SR-3310-0	10			267	392	188.5		26.0
SR-3312-0	12			297	422	214.5		27.0

定格電流100A (定格電圧AC600V)

型式	極数	絶縁抵抗 MΩ(min)	許容回転数 min ⁻¹ (rpm)	外径寸法				質量 kg
				A	B	C	D	
SR-4303-0	3	50	60	267	392	114.5	180	26.0
SR-4304-0	4			267	392	133.5		26.5

定格電流20A (定格電圧AC600V)

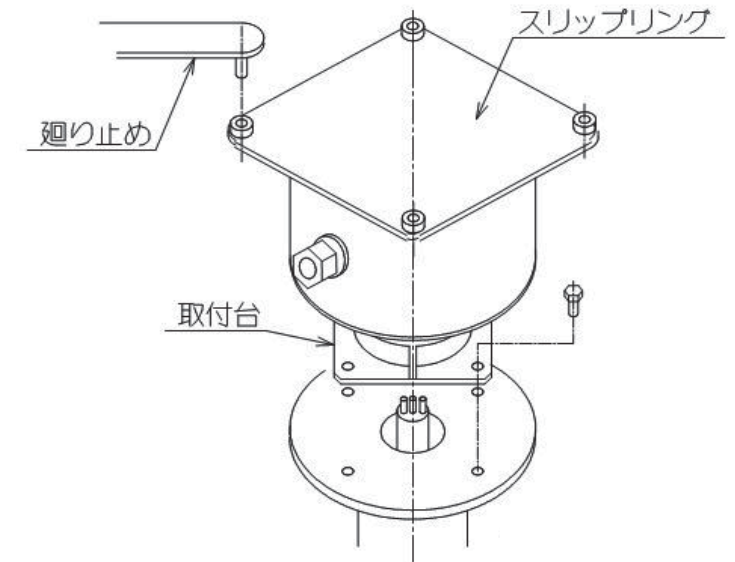
型式	極数	絶縁抵抗 MΩ(min)	許容回転数 min ⁻¹ (rpm)	外径寸法				質量 kg
				A	B	C	D	
SR-1303-0	3	50	60	172	297	83	165	21.5
SR-1304-0	4			172	297	92		21.5
SR-1306-0	6			172	297	110		22.0
SR-1308-0	8			197	322	132		23.0
SR-1310-0	10			227	352	150		24.0
SR-1312-0	12			227	352	168		24.5
SR-1314-0	14			267	392	192		25.5
SR-1316-0	16			267	392	210		26.0
SR-1318-0	18			297	422	237		27.0
SR-1320-0	20			327	452	255		28.0
SR-1322-0	22			362	487	273		29.0
SR-1324-0	24			362	487	291		29.5
SR-1326-0	26			392	517	309		30.5
SR-1328-0	28			392	517	327		31.0
SR-1330-0	30			422	547	345		32.0
SR-1332-0	32			422	547	363		32.5

取付け

スリップリングを固定する際は取付台で固定して、本体を廻り止め程度にしてください。

両方を固定すると芯狂いにより破損する恐れがあります。

※SRPシリーズ(通信用)との複合も可能です。



お問い合わせ

遠藤工業株式会社 新潟県燕市秋葉町3-14-7

<http://www.endo-kogyo.co.jp/>

本社営業部 TEL:0256-62-5133 FAX:0256-62-5772
 名古屋営業所 TEL:052-253-6231 FAX:052-253-6240
 九州営業所 TEL:092-412-5281 FAX:092-412-5280

東京営業部 TEL:03-5295-3711 FAX:03-5295-3717
 大阪営業部 TEL:06-6568-1571 FAX:06-6568-1573