

SLIP RING スリップリング

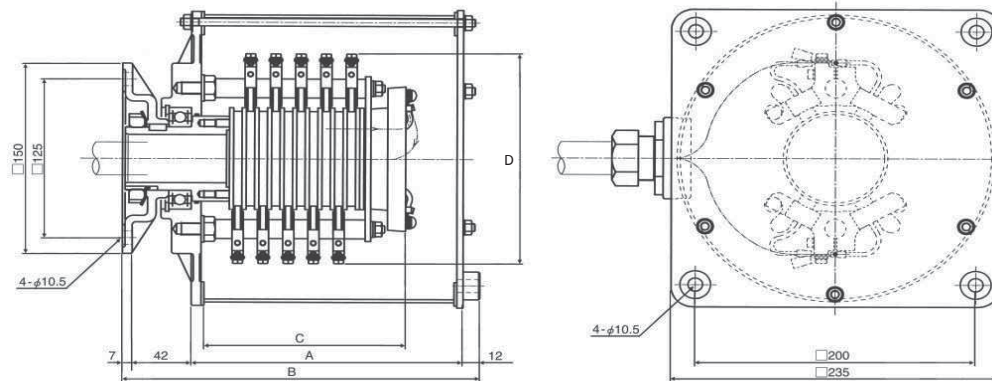
SRシリーズ(屋内仕様)

特徴

カーボンブラシを使用した高容量タイプ。

製品仕様

絶縁抵抗	DC500V 50MΩ以上
電気構成	20A 3~32極 50A 3~12極 100A 3、4極
許容回転数	60min ⁻¹ (rpm)
回転寿命	ブラシ交換にて連続使用可能
質量	約8~15kg



定格電流20A (定格電圧AC600V)

型式	極数	絶縁抵抗	許容回転数	外径寸法				質量
		MΩ (min)	min ⁻¹ (rpm)	A	B	C	D	
SR-1303	3	50	60	142	203	83	165	8.0
SR-1304	4			142	203	92		8.0
SR-1306	6			159	220	110		8.5
SR-1308	8			177	238	132		9.0
SR-1310	10			195	256	150		9.5
SR-1312	12			212	273	168		10.0
SR-1314	14			232	293	192		10.5
SR-1316	16			257	318	210		11.0
SR-1318	18			297	358	237		12.0
SR-1320	20			297	358	255		12.0
SR-1322	22			337	398	273		13.0
SR-1324	24			337	398	291		13.0
SR-1326	26			377	438	309		14.0
SR-1328	28			377	438	327		14.0
SR-1330	30			432	493	345		15.0
SR-1332	32			432	493	363		15.0

定格電流50A (定格電圧AC600V)

型式	極数	絶縁抵抗	許容回転数	外径寸法				質量
		MΩ (min)	min ⁻¹ (rpm)	A	B	C	D	
SR-3303	3	50	60	142	203	93.5	177	8.0
SR-3304	4			159	220	106.5		8.5
SR-3306	6			195	256	132.5		9.5
SR-3308	8			212	273	162.5		10.0
SR-3310	10			232	293	188.5		10.5
SR-3312	12			257	318	214.5		11.0

定格電流100A (定格電圧AC600V)

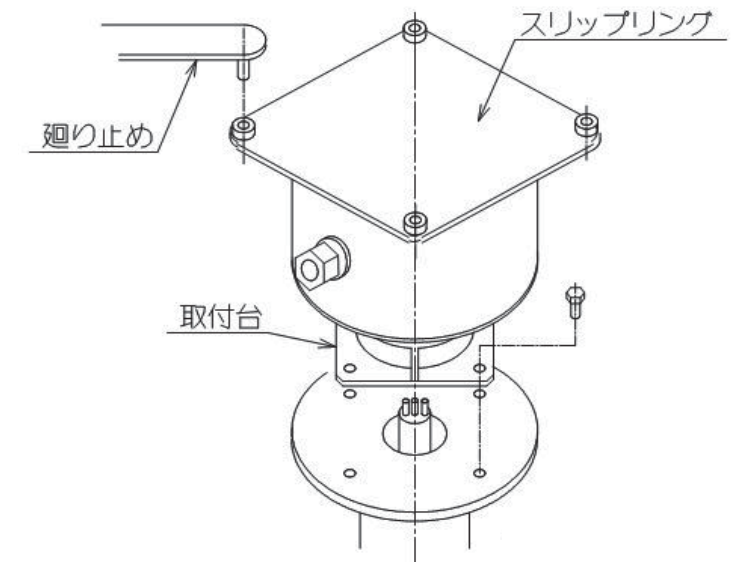
型式	極数	絶縁抵抗	許容回転数	外径寸法				質量
		MΩ (min)	min ⁻¹ (rpm)	A	B	C	D	
SR-4303	3	50	60	177	238	114.5	180	9.0
SR-4304	4			295	256	133.5		9.5

取付け

スリップリングを固定する際は取付台で固定して、本体を廻り止め程度にしてください。

両方を固定すると芯狂いにより破損する恐れがあります。

※SRPシリーズ(通信用)との複合も可能です。



お問い合わせ

遠藤工業株式会社 新潟県燕市秋葉町3-14-7

<http://www.endo-kogyo.co.jp/>

本社営業部 TEL:0256-62-5133 FAX:0256-62-5772
 名古屋営業所 TEL:052-253-6231 FAX:052-253-6240
 九州営業所 TEL:092-412-5281 FAX:092-412-5280

東京営業部 TEL:03-5295-3711 FAX:03-5295-3717
 大阪営業部 TEL:06-6568-1571 FAX:06-6568-1573