

SLIP RING スリップリング

SPM-22-4P-02

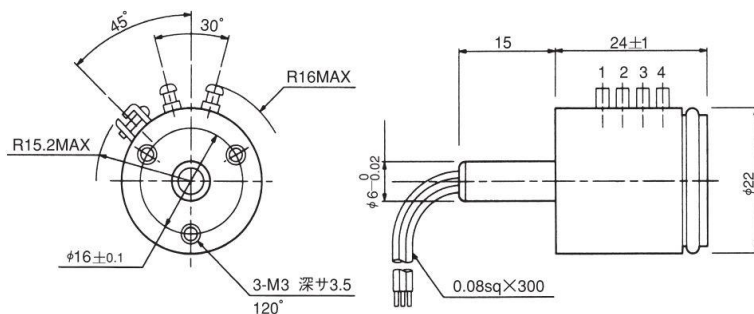
特徴

通信用小型スリップリング。



製品仕様

接触抵抗値	0.1Ω ※初期値
絶縁抵抗	DC500V 100MΩ以上
電気構成	0.2A 4極
回転トルク	0.005N・m以下(50gf・cm以下)
ケーブル	シャフト側 0.08mm ² 電線 0.3m付
許容回転数	400min ⁻¹ (rpm)
回転寿命	2000万回転
質量	約26g

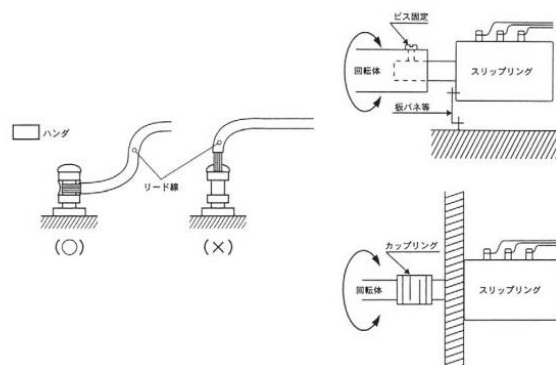


取り付け

シャフト側を固定する場合はボディ側を廻り止め程度に、ボディ側を固定する場合はシャフト側を廻り止め程度としてください。

両側を固定すると芯狂いにより破損する恐れがあります。右図を参考にして取付けてください。

ケーブルは必要に応じて切断または連結してください。
※ご要望に応じて端子への電線ハンダ付けも行います。



お問い合わせ

遠藤工業株式会社 新潟県燕市秋葉町3-14-7

<http://www.endo-kogyo.co.jp/>

本社営業部 TEL:0256-62-5133/FAX:0256-62-5772
大阪営業部 TEL:06-6568-1571/FAX:06-6568-5173
九州営業所 TEL:092-412-5281/FAX:092-412-5280

東京営業部 TEL:03-5295-3711/FAX:03-5295-3717
名古屋営業所 TEL:052-253-6231/FAX:052-253-6240