

ギヤードモータ式ケーブルリール

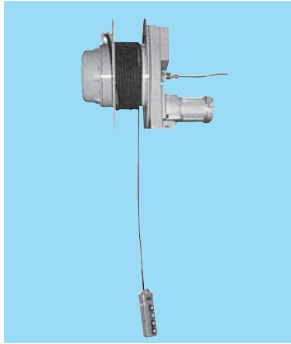
(屋内用)

■主な特長

ケーブルの巻き取り駆動源に、ギヤードモータを使用しています。リミットスイッチを内蔵していますので、上下巻きに最適です。

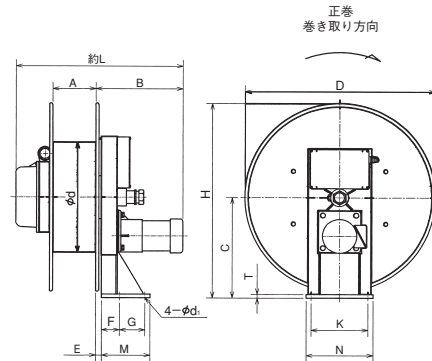
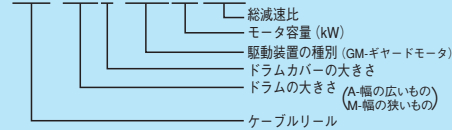
■主な用途

クレーン、ホイストのペンダントスイッチの上下用、舞台、スタジオの照明灯の上下用など。



■型式の説明

CR-4M5-GM01106

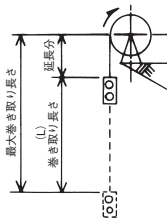


■仕様・外形寸法と最大巻き取り長さ (リール固定/上方巻き取り)

| 型 式 | 巻上容量 (kg) 50/60Hz | 総減速比 | ギヤードモータ | | 巻き取り速度 (m/min) | | 最大巻き取り長さ (m)/ケーブル外径 (mm) | | | | | | | | | |
|----------------|----------------------|-------|---------|-----------|----------------|-------|--------------------------|-----|-----|-----|-----|-----|----|----|--|--|
| | | | 容量kW | 電圧V | 50 Hz | 60 Hz | φ15 | φ17 | φ19 | φ21 | φ23 | φ25 | | | | |
| CR-33-GM0145N | 16/13 | 1/ 45 | 0.1 | AC200/220 | 24~30 | 29~36 | 5 | 4 | 3 | | | | | | | |
| CR-34-GM0145N | 16/13 | 1/ 45 | 0.1 | AC200/220 | 24~30 | 29~36 | 18 | 13 | 8 | | | | | | | |
| CR-3A4-GM0145N | 16/13 | 1/ 45 | 0.1 | AC200/220 | 24~30 | 29~36 | | 17 | 13 | | | | | | | |
| CR-4M5-GM01106 | 32/27 | 1/106 | 0.1 | AC200/220 | 13~16 | 15~19 | | 17 | 18 | 14 | | | | | | |
| CR-4M6-GM01106 | 32/27 | 1/106 | 0.1 | AC200/220 | 13~16 | 15~19 | | 17 | 18 | 19 | | | | | | |
| CR-5M6-GM01106 | 25/21 | 1/106 | 0.1 | AC200/220 | 16~20 | 19~24 | | 21 | 22 | 18 | 18 | 14 | | | | |
| CR-6M7-GM01212 | 41/34 | 1/212 | 0.1 | AC200/220 | 10~13 | 12~15 | | | | | | | 22 | 22 | | |

- 注) 1.本表の最大巻き取り長さは、ケーブルの延長分も含み、付属品があればその質量分も含んでください。
 2.上記選定条件にはガイドローラ、風荷量、低温等の影響は考慮されていませんので、使用条件の厳しい時は余裕をとってください。
 3.屋外仕様の場合は、カバーを取り付けてください。
 4.本リールの電気制御関係は含みません。
 5.巻き取り方向が逆巻の場合、型式の末尾に (-R) がつきます。全型式が対象となります。
 6.その他特別仕様の場合は、別途打合せの上製作致します。

上方巻き取り (正置)



■スリップリング容量 (定格電圧AC600V)

| 定格電流 | 極 数 | | | | | | | | | | | 適用型式 | |
|------|-----|---|---|---|----|----|----|----|----|----|----|------|----------------------------|
| 30A | 3 | 4 | 6 | 8 | 10 | 12 | — | — | — | — | — | — | CR-33-GM0145N~3A4-GM0145N |
| 20A | 3 | 4 | 6 | 8 | 10 | 12 | 14 | 16 | 20 | 24 | 28 | 32 | CR-4M5-GM01106~6M7-GM01212 |
| 50A | 3 | 4 | 6 | 8 | 10 | 12 | — | — | — | — | — | — | |
| 100A | 3 | 4 | — | — | — | — | — | — | — | — | — | — | |
| 150A | 3 | 4 | — | — | — | — | — | — | — | — | — | — | CR-6M7-GM01212 |

注) 上記以外の極数もご要望により製作致します。

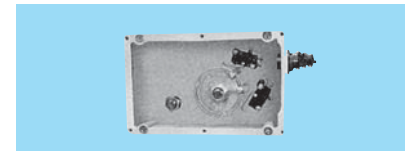
■極数によるL寸法増加

(単位:mm)

| 定格電流 | 極 数 | | | | | | | | | | | |
|------|-----|-----|----|----|-----|----|----|----|----|----|----|----|
| 30A | 3 | 4 | 6 | 8 | 10 | 12 | 14 | 16 | 20 | 24 | 28 | 32 |
| 20A | 0 | 21 | 41 | 61 | 81 | — | — | — | — | — | — | — |
| 50A | 0 | 30 | 50 | 80 | 100 | — | — | — | — | — | — | — |
| 100A | 30 | 50 | — | — | — | — | — | — | — | — | — | — |
| 150A | 97 | 127 | — | — | — | — | — | — | — | — | — | — |

| | | 外 形 寸 法 (mm) | | | | | | | | | | | | | | 質量 (kg) | |
|-----|-----|--------------|-----|-----|-----|-----|-----|-----|----|-----|-----|-----|----|-----|----|---------|----------------|
| φ28 | φ31 | D | d | A | B | C | H | L | E | G±1 | K±1 | M | F | N | T | | d ₁ |
| | | 350 | 230 | 75 | 300 | 222 | 397 | 485 | 19 | 60 | 160 | 150 | 70 | 210 | 10 | 11 | 38 |
| | | 440 | 230 | 75 | 300 | 222 | 442 | 485 | 19 | 60 | 160 | 150 | 70 | 210 | 10 | 11 | 39 |
| | | 440 | 230 | 110 | 300 | 222 | 442 | 520 | 19 | 60 | 160 | 150 | 70 | 210 | 10 | 11 | 40 |
| | | 510 | 280 | 127 | 320 | 275 | 530 | 595 | 19 | 60 | 210 | 150 | 70 | 260 | 10 | 11 | 46 |
| | | 630 | 280 | 127 | 320 | 335 | 650 | 595 | 19 | 60 | 210 | 150 | 70 | 260 | 10 | 11 | 47 |
| | | 630 | 360 | 127 | 320 | 335 | 650 | 595 | 19 | 60 | 210 | 150 | 70 | 260 | 10 | 11 | 50 |
| 20 | 16 | 750 | 440 | 170 | 335 | 350 | 725 | 653 | 25 | 60 | 210 | 160 | 80 | 260 | 10 | 13 | 73 |

■上・下限停止リミット機構



| 型 式 | ドラム検出回数 |
|----------------------------|---------|
| CR-33-GM0145N~3A4-GM0145N | 20回 |
| CR-4M5-GM01106~5M6-GM01106 | 18回 |
| CR-6M7-GM01212 | 15回 |

■電気回路図 (参考用)

