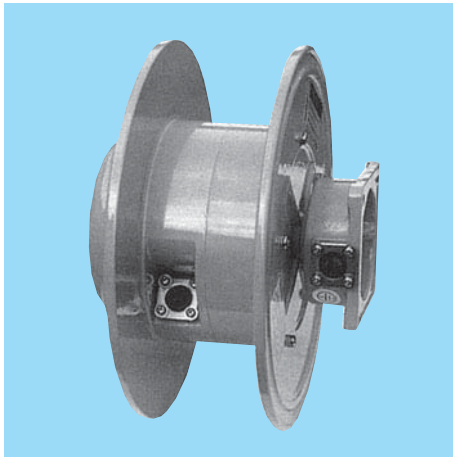


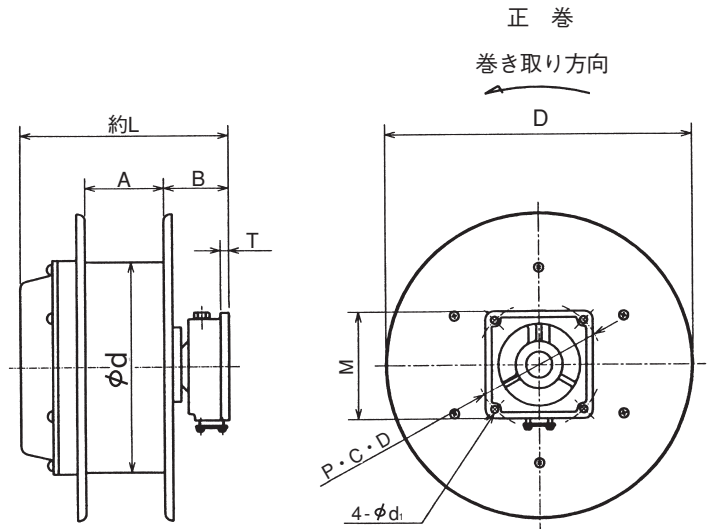
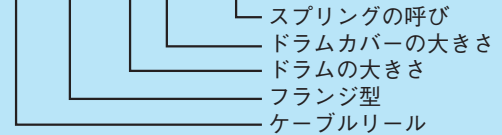
CRF型ケーブルリール

(屋内用小型)



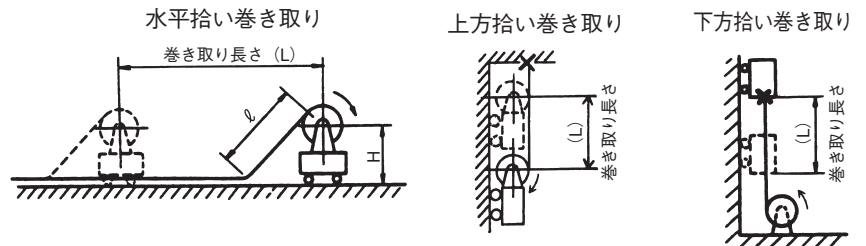
型式の説明

CRF-11032



スリップリング容量 (定格電圧AC250V)

定格電流	極数			
12A	3	4	6	8



極数によるL寸法増加 (単位:mm)

定格電流	極数	3	4	6	8
12A		0	0	24	40

仕様・外形寸法と最大巻き取り長さ(リール移動/水平・上方拾い巻き取り、リール固定/下方拾い巻き取り)

型式	最大トルク N・m{kgf・m}	最大巻き取り力 N{kgf}	スプリング総巻き数 n	巻き取り長さ(L) (m)			外形寸法 (mm)									質量 (kg)	
				φ11	φ13	φ14.5	D	d	A	B	L	M	P・C・D	T	d1		
CRF-11032	3.1{0.32}	39{4.0}	22		12	12	7	275	160	90	55	189	102	120	10	7	8
CRF-1105-1	4.9{0.5}	60{6.2}	17	7	6	5		240	160	90	55	189	102	120	10	7	8
CRF-1105	4.9{0.5}	60{6.2}	17		8	7		275	160	90	55	189	102	120	10	7	8

注) 1.本表の巻き取り長さは、下記の条件にて計算してあります。

- ①ケーブルの種類……………2PNCT
- ②巻き取り方法……………リール移動/水平・上方拾い巻き取り、リール固定/下方拾い巻き取り
- ③巻き取り速度……………40m/min以下
- ④リールの取り付け高さ……………0.5m以下

- 2.上記選定条件にはガイドローラ、曲線巻、低温等の影響は考慮されていませんので、使用条件の厳しい時は余裕をとってください。
- 3.巻き取り速度の速い時、使用頻度の多い時は導体銅心入り、耐震ケーブル等を使用してください。
- 4.巻き取り方向が逆巻の場合、型式の末尾に(-R)がつきます。全型式が対象となります。
- 5.その他特別仕様の場合は、別途打合せの上製作致します。