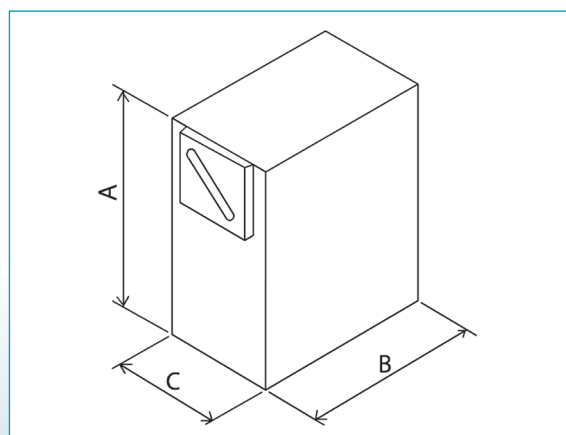


四角バランサー

SQUARE BALANCER

スプリングバランサーをからくり装置に組みやすくなるために、
 外觀形状を四角（直方体）にしました。
 バランサータイプとストロークの長い
 リトラクタータイプの2種類を用意しました。

- 外觀形状を四角にしたことで、自由な取り付けと確実な固定が可能。
- M5ボルト2本で簡単に固定。
- BS及びRSシリーズには正確な張力調整を可能にするレバー式張力低減機構を内蔵。
- ワイヤロープ（Wタイプ）とナイロンロープ（Nタイプ）をラインナップ。



◎バランサータイプ

型式	容量 (kg)	ストローク (m)	A (mm)	B (mm)	C (mm)
BS3W	1.5-3.0	1.3	144	144	73
BS5W	3.0-5.0	1.3			
BS7W	5.0-7.0	1.3			
BS3N	1.5-3.0	1.3			
BS5N	3.0-5.0	1.3			
BS7N	5.0-7.0	1.3	98	98	57
SBS3W	1.5-3.0	0.5			
SBS5W	3.0-5.0	0.5			
SBS3N	1.5-3.0	0.5			
SBS5N	3.0-5.0	0.5			

◎リトラクタータイプ

型式	最大張力 N{kgf}	ストローク (m)	A (mm)	B (mm)	C (mm)
RS3W	29N{3.0kgf}	3.0	144	144	73
RS5W	49N{5.0kgf}	3.0			
RS3N	29N{3.0kgf}	3.0			
RS5N	49N{5.0kgf}	3.0			

“W”ワイヤタイプ “N”ナイロンロープタイプ

四角バランサー

SQUARE BALANCER

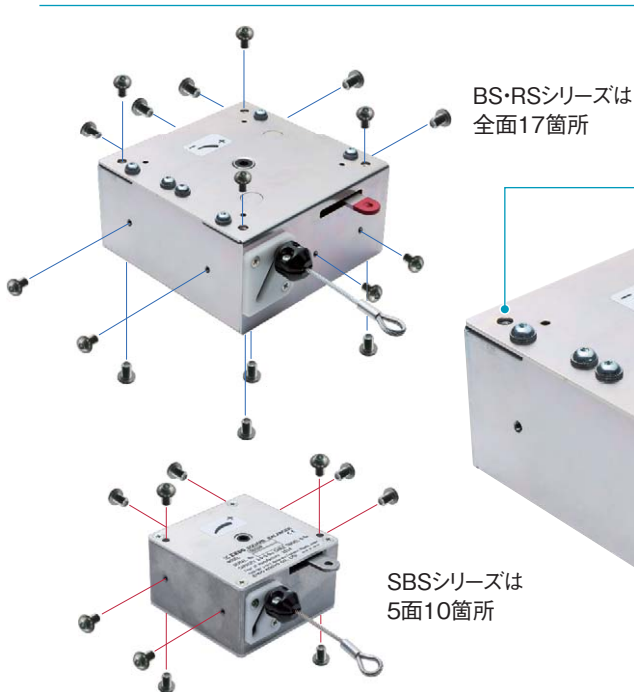
四角バランサーシリーズ

四角リールシリーズ



■本体に取り付け穴を多数配置(M5)

■両面からの張力調整が可能(張力増)

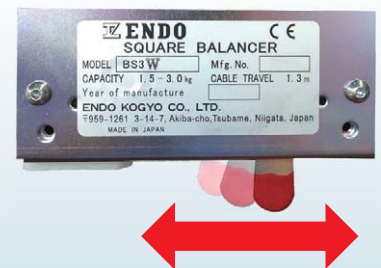


■レバーで簡単調整 (張力減)

レバーを使用して簡単に張力を弱める
ことができます。

■ワイヤタイプとナイロンロープタイプが選べます

ワイヤタイプ(φ2.5)とナイロンロープタイプの2種類から選ぶことができます。



ENDO

ホームページアドレス <http://www.endo-kogyo.co.jp>

SQUARE BALANCER

遠藤工業株式会社

本社営業部 新潟県燕市秋葉町3丁目14番7号
〒959-1261 TEL (0256) 62-5133 FAX (0256) 62-5772

東京営業部 東京都千代田区神田東松下町12-2 JBSL神田ビル2F
〒101-0042 TEL (03) 5295-3711 FAX (03) 5295-3717

大阪営業部 大阪府浪速区幸町2丁目3番14号 タイタービル3F
〒556-0021 TEL (06) 6568-1571 FAX (06) 6568-1573

名古屋営業部 愛知県名古屋市中区大須1丁目7番14号 パークIMビル3F
〒460-0011 TEL (052) 253-6231 FAX (052) 253-6240

九州営業部 福岡市博多区博多駅東3丁目11番15号 文喜ビル3F
〒812-0013 TEL (092) 412-5281 FAX (092) 412-5280

