

一軸破碎機 **ECS** SERIES

固まりを細かく破碎



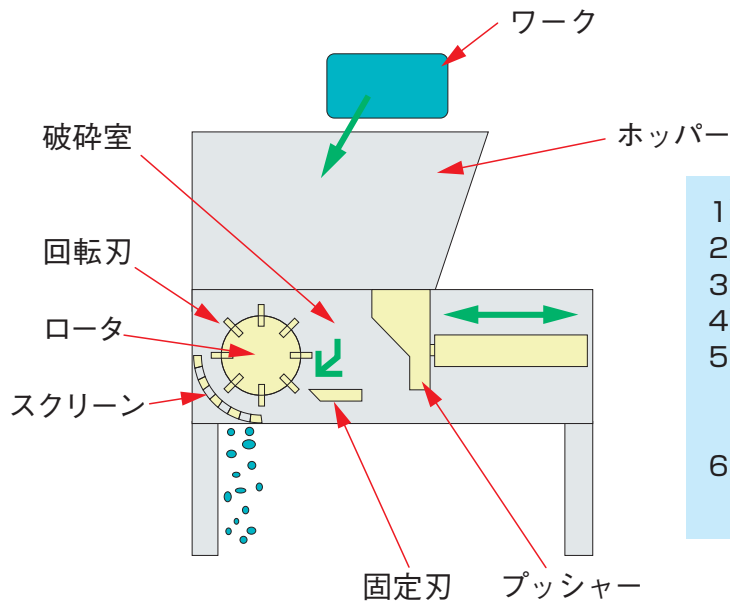
ECS40-120型

かたまりを細かく破碎！

破碎対象物

■木材、雑誌、農業用ビニールシート、ペットボトル、放流ポリマー、減容ブロック、ロールフィルム、フレコンバッグ など。

一軸破碎機のしくみ



- 1) ワークをホッパーに投入します。
- 2) 運転開始。
- 3) ロータが回転します。
- 4) プッシャーが前進します。
- 5) プッシャーがワークをロータに押し付け、回転刃と固定刃でワークをひっかくようにして、破碎します。
- 6) スクリーンの穴径より小さくなったワークが、スクリーンより排出されます。

スクリーン

■スクリーン例



φ25mmスクリーン



特殊スクリーン

この他にも、小さい直径、大きい直径の丸穴スクリーンや、濡れた紙、衣類、ビニールを破碎しても目詰まりしない特殊スクリーンなどを用意しています。



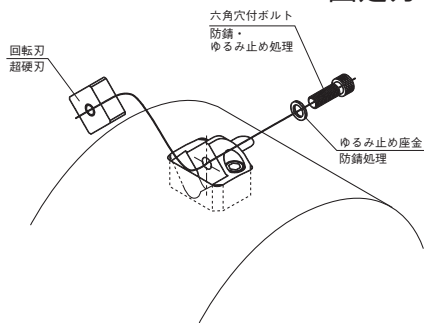
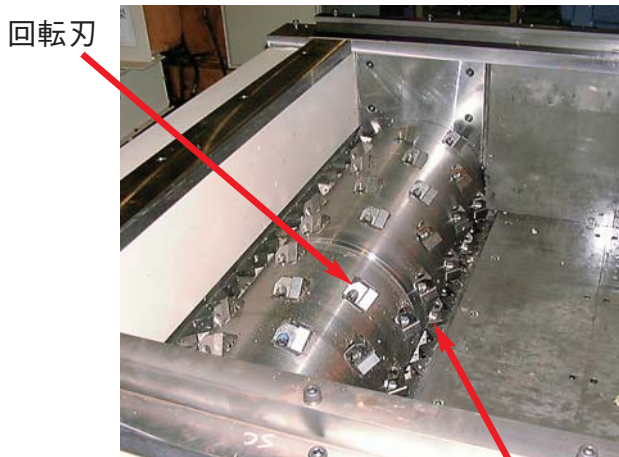
スクリーンを開いたところ

ECS40-120型は油圧シリンダによりスクリーンを開閉することができるので、交換が容易です。

ECS20-40型、ECS30-60型はボルトを外してスクリーンの交換を行います。

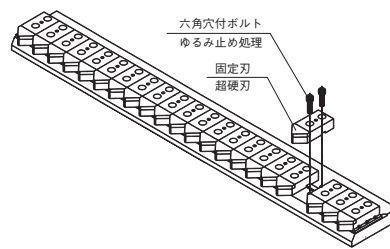
リサイクルに最適！

回転刃・固定刃



ロータに取り付けてある回転刃

- 固定刃、回転刃ともに、耐摩耗性・靱性に優れた超硬刃を使用しています。
- 固定刃と回転刃のクリアランスが狭いため、薄いビニールや繊維質植物のようなものも破碎可能です。
- 万一、刃が欠損・摩耗した場合は、固定刃・回転刃ともに分割式になっていますので、欠損・摩耗部分のみの交換で済みます。
- 回転刃は2つの角・表裏の最大4ヶ所をローテーションして使うことが可能です。
- 固定刃は、精度管理し位置決めされているので、だれでも簡単に交換作業ができます。



固定刃

プッシャーの動作

- プッシャーは早送り、普通送りの2速を自動的に切り換えて前進し、効率の良い破碎を実現します。
- ロータ用モータの電流値をメータリレーに表示します。
メータリレーの赤針、緑針により、プッシャーの制御を行います。



メータリレー

破碎例



ロールフィルム

放流ポリマー



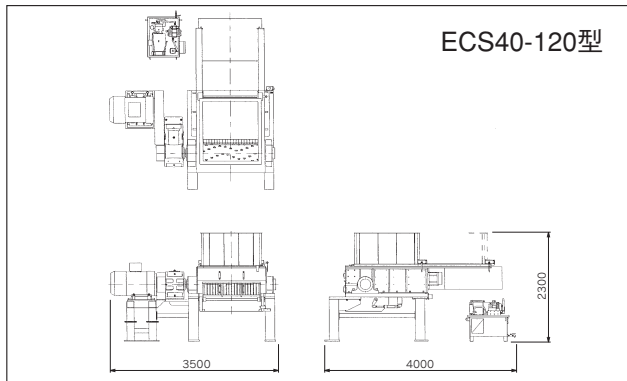
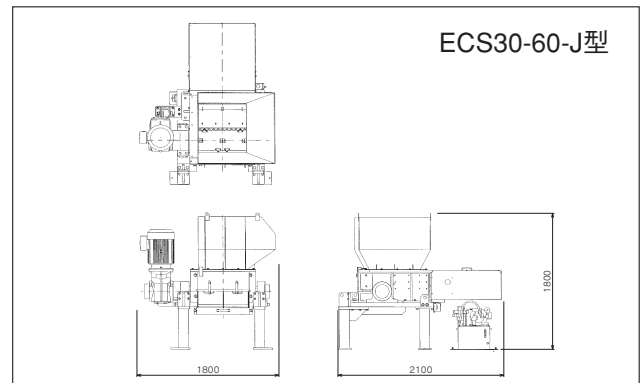
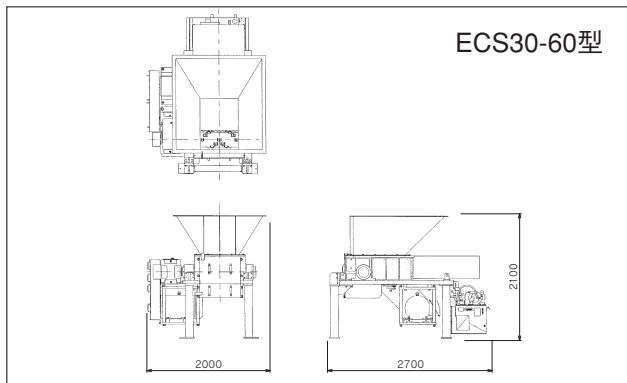
建築廃材



ブルーシート



外形寸法



仕様

項目	ECS30-60型	ECS30-60-J型	ECS40-120型
ローター径 (mm)	300	300	400
破砕室	ローター幅 (mm)	600	1,200
	奥行 (mm)	900	1,400
回転刃	寸法 (mm)	□40	□40
	枚数	22	22
ローター用モータ (kW)	30	15	75
油圧プッシャー用モータ (kW)	3.7	3.7	5.5
全高 (mm)	2,100	1,800	2,300
全幅 (mm)	2,700	2,100	4,000
奥行 (mm)	2,000	1,800	3,500
質量 (kg)	6,500	3,500	9,000

⚠ 安全に関するご注意

本製品を安全にお使いいただくため、ご使用前に必ず「取扱説明書」をよくお読みください。

ENDO

ホームページアドレス <http://www.endo-kogyo.co.jp>

CRUSHER

遠藤工業株式会社

本社営業部 新潟県燕市秋葉町3丁目14番7号
〒959-1261 TEL (0256) 62-5133 FAX (0256) 62-5772

東京営業部 東京都千代田区神田東松下町12-2 JBSL 神田ビル2F
〒101-0042 TEL (03) 5295-3711 FAX (03) 5295-3717

大阪営業部 大阪市浪速区幸町2丁目3番14号 タイタービル3F
〒556-0021 TEL (06) 6568-1571 FAX (06) 6568-1573

名古屋営業部 愛知県名古屋市中区大須1丁目7番14号 パークIMビル3F
〒460-0011 TEL (052) 253-6231 FAX (052) 253-6240

九州営業部 福岡市博多区博多駅東3丁目11番15号 文喜ビル3F
〒812-0013 TEL (092) 412-5281 FAX (092) 412-5280



ISO9001 JP97/010458

認証取得：本社、工場



ISO14001 JP10/070952

認証取得：本社、工場