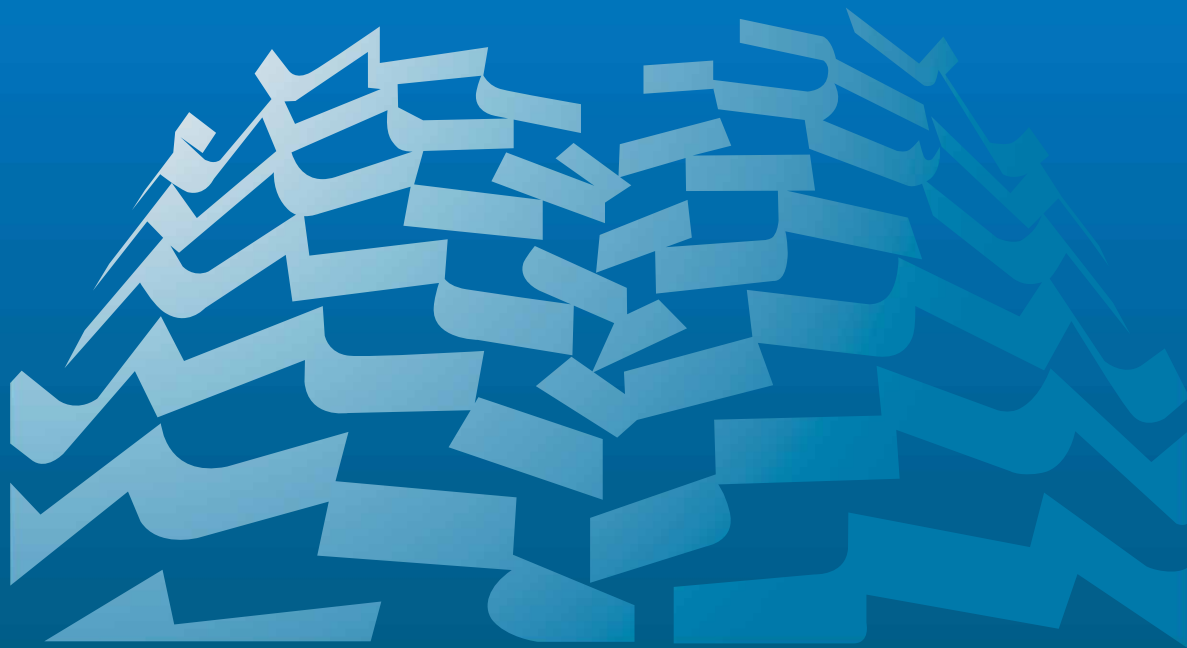


小型二軸破碎機 **EC** SERIES

多彩な用途に対応



かさばる廃棄物を減容！

小型二軸破碎機／小さな物を細かく破碎

工場や事務所で発生する様々な廃棄物の減容に適しています。



電動モータ駆動でコンパクトなENDOの主力破碎機。工場内廃棄物、ペットボトル、ビデオテープ、紙パック、切粉などを破碎、比較的簡単に導入できる、手ごろな破碎機です。

特に小型機はオフィスに設置し、書類・CDなどの機密処理用シュレッダーとしての使用も可能です。

破碎対象物

■切り屑、生ごみ、野菜、剪定枝、木材、プリント基板、パソコン・ディスプレイ筐体、ダンボール、プラスチックタンク、廃プラスチック、ビデオテープ、牛乳パック など。

特長

■長寿命！

カッターは耐摩耗性に優れた特殊鋼を採用しています。

■切れ味抜群！

カッターとカッターのクリアランスが狭いので、薄い物でも破碎可能です。

■過負荷時も安心！

破碎中に過負荷になった場合、一定時間逆転した後に正転して、破碎を続けます。
(自動復帰装置)

■多彩なラインアップ！

破碎対象物や処理量に合わせて、最適な機種を選べます。パドルプッシャー、粒度調節装置、排出部カバーなど、オプションも充実しています。

■柔軟な対応！

お客さまのご要望に応じて、破碎室幅変更やホッパー形状変更、投入コンベヤ、排出コンベヤ、カッター材質・幅・形状変更等、幅広く対応いたします。ステンレス仕様、屋外仕様も製作可能です。



パドルプッシャー (オプション)

■プラスチックタンク、成型品等の滑りやすい材質や球状の破碎物は、カッター上で転がってカッターに噛み込まれない事があります。その場合は、パドルプッシャーのアームにより、破碎物をカッターへ押し込み、カッターへ噛み込まれるようにします。



カッター上で転がります…



パドルプッシャーにより押し込みます！

粒度調節装置 (オプション)

注) 濡れたものを破碎する用途には適しません。

■破碎後のサイズを一定にしたい場合、または、破碎後のサイズを細かくしたい場合に取り付けます。この装置の穴サイズを変えることにより、破碎粒度を自由に変更することができます。

■プラスチックタンク (20リットル) 破碎例〔使用機種：EC20W-60型〕

〈粒度調節装置無し〉



短冊状に破碎されます
(減容率 約35%)

〈粒度調節装置付き (20mm丸穴)〉



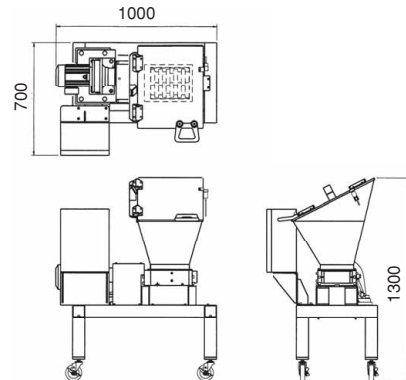
短冊が解消されます！
(減容率 約15%)

仕様

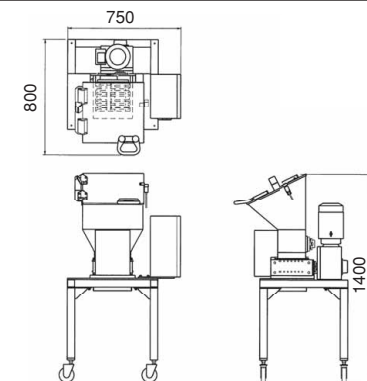
項目	EC10-24型	EC12-20Ⅱ型	ECK15-30型
モータ (kW)	0.75×1台	0.75×1台	2.2×1台 (1.5×1台)
破砕片の大きさ (幅mm×長さmm)	23×26	12×25	25×40
破砕室幅 (mm)	240	200	300
破砕室奥行 (mm)	200	230	280
破砕機幅 (mm)	1,000	750	950
破砕機奥行 (mm)	700	800	900
制御機能	自動復帰装置		
オプション	ホッパー、パドルプッシャー、排出部カバー		
	粒度調節装置		
	移動用キャスター		
機械質量	約250kg	約240kg	約400kg

外形図/外形寸法

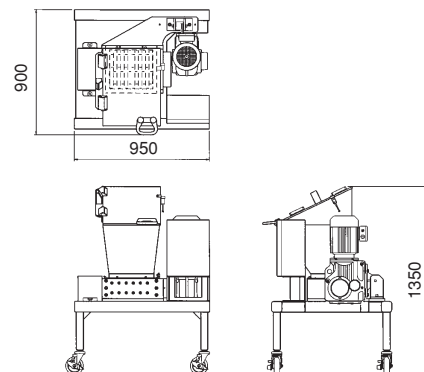
EC10-24型



EC12-20Ⅱ型



ECK15-30型

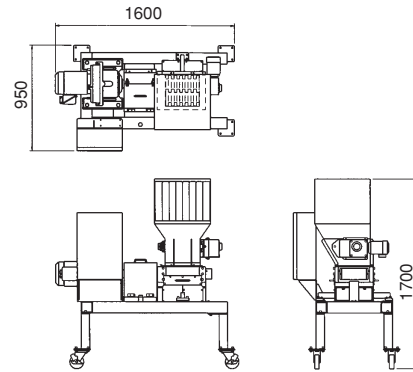


仕様

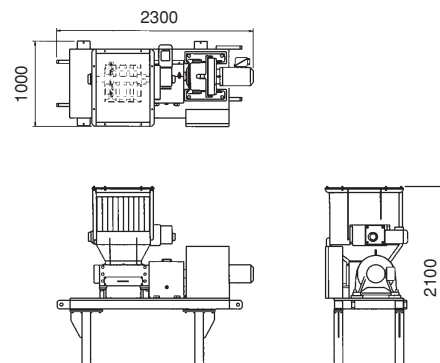
項目	EC15-30型	EC20-40型	EC20W-60型
モータ (kW)	3.7×1台	5.5×1台	7.5×1台 5.5×1台
破砕片の大きさ (幅mm×長さmm)	25×40	40×50	40×50
破砕室幅 (mm)	300	400	600
破砕室奥行 (mm)	280	420	420
破砕機幅 (mm)	1,600	2,300	3,000
破砕機奥行 (mm)	950	1,000	1,000
制御機能	自動復帰装置		
オプション	ホッパー、パドルプッシャー、排出部カバー 粒度調節装置		
	移動用キャスター		
機械質量	約800kg	約1,900kg	約2,800kg

外形図/外形寸法

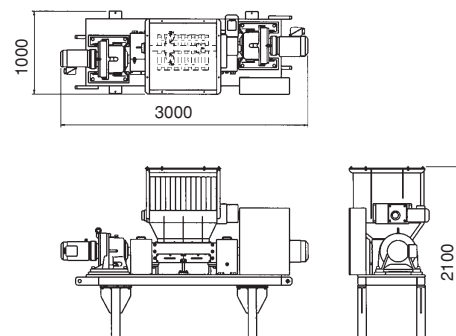
EC15-30型



EC20-40型



EC20W-60型



納入事例

EC15-30型 破砕物：ペットボトル



EC12-20Ⅱ型 破砕物：粘着シール



EC15-30型 破砕物：切粉



EC15-30型 破砕物：紙パック



EC20-40型 破砕物：バンパー・木材など



EC20W-60型 破砕物：せん定枝



様々な用途に活躍します

ビデオテープの破砕



切粉の破砕



紙パックの破砕



パソコンの破砕



生ゴミの破砕



パチンコ台の破砕



※破砕機に投入する前にパソコンからディスプレイやマザーボードを取り除きます。

※破砕機に投入する前にパチンコ台からガラス・液晶画面などを取り除きます。

減容・リサイクルに最適！

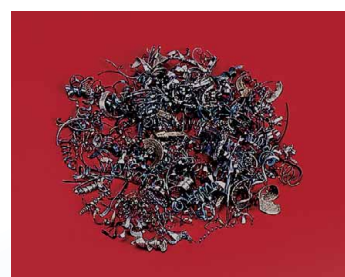
破砕例



プラスチックタンク



ウレタンバンパー



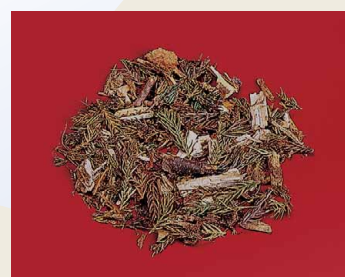
切粉



プラスチック成型品



ビデオテープ



剪定枝

破砕できないもの

■ガラス・砂利について

ガラスびん、石などを破砕するとカッターの摩耗が早くなりますので破砕に適しません。

■異物について

異物（鉄のかたまり等）が投入されると、カッターが破損する恐れがあります。投入前に除去してください。

●仕様連絡表

ご照会の際には、次の事項についてご記入の上、コピーを取ってご送信ください。

住 所	(〒)		
フリガナ		フリガナ	
会社名		部 署	
フリガナ		フリガナ	
役 職		お名前	
電話番号		FAX番号	
E-mail			
1	対 象 ワ ー ク	材 質	
		かさ比重	g/cm ³
2	ワークの大きさ (断面形状)		
3	ワーク発生量	1日あたり： 1時間あたり： 1回あたり：	
4	破碎後の大きさ (希望)	mm ×	mm
5	ワーク投入間隔	1. 連続投入 2. 一括投入 [間隔： 3. その他 []]
6	稼 動 時 間	時間/日,	日/月
7	目 的	1. 減容 2. リサイクル 3. その他 [
]]

●破碎テストを承りますので、詳しくは弊社へお問い合わせください。

⚠ 安全に関するご注意

本製品を安全にお使いいただくため、ご使用前に必ず「取扱説明書」をよくお読みください。



破碎機専用ホームページアドレス <http://www.hasaiki.jp>

CRUSHER

遠藤工業株式会社

本社営業部 新潟県燕市秋葉町3丁目14番7号
 〒959-1261 TEL(0256)62-5133 FAX(0256)62-5772

東京営業部 東京都千代田区神田東松下町12-2 JBSL神田ビル2F
 〒101-0042 TEL(03)5295-3711 FAX(03)5295-3717

大阪営業部 大阪市浪速区幸町2丁目3番14号 タイタービル3F
 〒556-0021 TEL(06)6568-1571 FAX(06)6568-1573

名古屋営業所 愛知県名古屋市中区大須1丁目7番14号 パークIMビル3F
 〒460-0011 TEL(052)253-6231 FAX(052)253-6240

九州営業所 福岡市博多区博多駅東3丁目11番15号 文喜ビル3F
 〒812-0013 TEL(092)412-5281 FAX(092)412-5280



ISO9001 JP97/010458
 認証取得：本社、工場



ISO14001 JP10/070952
 認証取得：本社、工場