

# **CRUSHER SERIES**

破碎機総合カタログ

**ENDO**



# ENDOの破砕機シリーズ

設計・製造・販売・メンテナンスまでトータルでサポートいたします。



## 設計



80年以上に渡る機械作りで培った技術と数多くの納入実績を通して蓄積されたノウハウに基づく設計



## 製造加工

日本の自社工場にて加工・組み立てを行う確かな品質



## 販売・アフターメンテナンス

販売前の破砕テストやより現場にあったシステムのご提案・納入後のメンテナンスサービスの提供



# 目次 CONTENTS

## P.03 小型二軸破碎機

工場や事務所で発生する様々な廃棄物の減容に適した小型破碎機

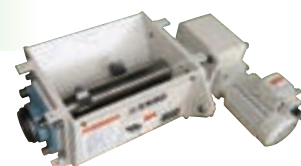
破碎対象物 生ごみ・プラスチック・木材・紙・薬品容器など



## P.05 切粉破碎機

機械加工現場で発生する切粉の破碎を目的とした破碎機

破碎対象物 スチール・ステンレス・アルミ・銅・チタン・樹脂など



## P.07 一軸破碎機

塊を細かく破碎することに優れた破碎機

破碎対象物 軟質プラスチック・硬質プラスチック・医療系廃棄物・木材など



## P.09 DMD (木質バイオマス破碎機)

木質バイオマスの一次破碎に最適な破碎機

破碎対象物 剪定枝・丸太・刈り草など



## P.11 大型二軸破碎機

大型廃棄物の粗破碎・大量破碎に適した破碎機

破碎対象物 可燃ごみ・不燃ごみ・粗大ごみなど



## P.13 ボーンカッタ

食用骨の破碎を目的とした破碎機

破碎対象物 豚骨(頭骨・肋骨・ゲンコツ・冷凍肉)など



## P.15 高速カッティングマシン

繊維を高速で切断することを目的としたカッティングマシン

破碎対象物 軟質系繊維・プラスチックフィルム系(シート状)・特殊繊維類など



## P.17 納入システム事例

# 小型二軸破碎機

工場や事務所で発生する様々な廃棄物の減容に適した二軸破碎機

主な破碎対象物 生ごみ・プラスチック・木材・紙・薬品容器など



## 特徴

リサイクルや減容目的にはもちろん、製造不良品や情報・物品の外部流出防止にも役立ちます。



### 耐摩耗性に優れたカッタ

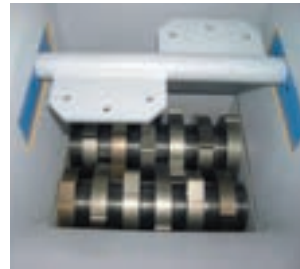
特殊鋼を採用し、耐摩耗性に優れています。

### 破碎物に適したカッタ幅

破碎物の粒度や性質に適した特殊仕様のカッタ幅をご提案いたします。

### 過負荷時の自動復帰機能

破碎中に一定以上負荷がかかると、カッタを一定時間逆回転させた後、破碎を継続します。



パドルプッシャ



軸受保護用隔壁

### 多彩なオプション品

ホッパや架台、パドルプッシャ、粒度調整スクリーン、水分量が多いワークには軸受け保護の隔壁など仕様に合わせた寸法や形状にてご提案いたします。また、投入・排出コンベヤ等の付帯設備のご提案も可能ですのでご相談ください。

## 破碎物写真

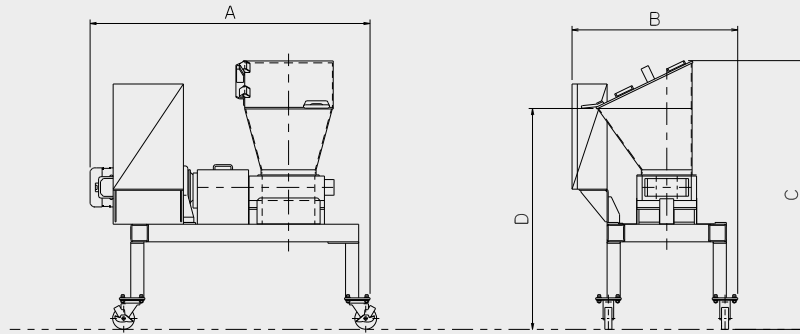


## 破碎機諸元表

型式	モータ容量	駆動方式	カッタ		破碎室		質量 (kg)
			幅 (mm)	径 (mm)	幅 (mm)	奥行 (mm)	
EC10-24型	0.75kW	電 動	24	100	240	200	250
EC12-20II型	0.75/1.5kW		12	120	200	230	240
EC15-30型	3.7kW		25	150	300	280	600
EC20-40型	5.5kW		40	200	400	410	1600
EC20W-60型	7.5kW+5.5kW		40	200	600	410	2500
EC30W-80型	15kW+11kW		50	300	806	590	5000

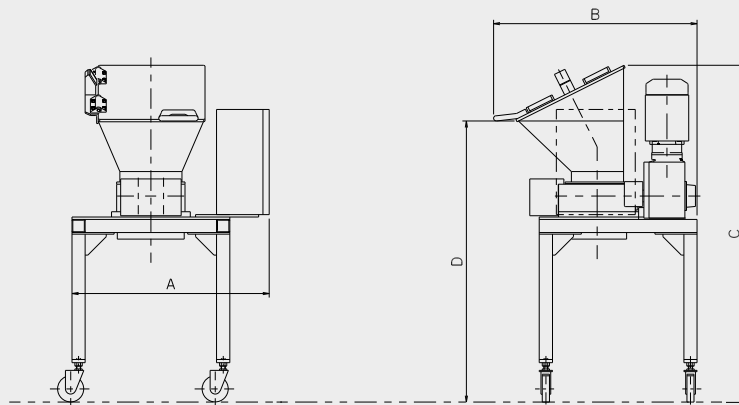
参考外形圖

EC10-24型, EC15-30型, EC20-40型



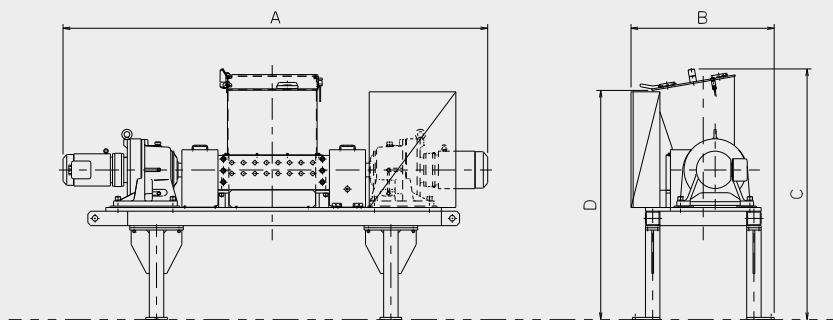
型式	A (mm)	B (mm)	C (mm)	D (mm)
EC10-24型	1000	700	1300	1000
EC15-30型	1600	880	1530	1260
EC20-40型	2300	1000	2100	1500

EC12-20II型



型式	A (mm)	B (mm)	C (mm)	D (mm)
EC12-20II型	750	800	1300	1070

EC20W-60型, EC30W-80型

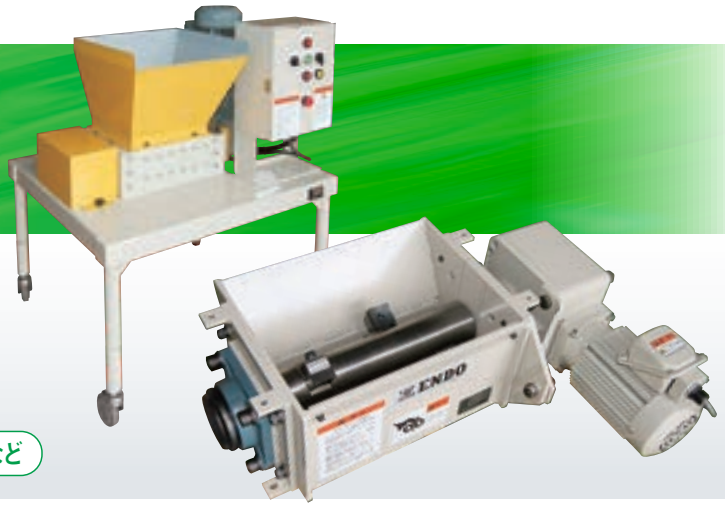


型式	A (mm)	B (mm)	C (mm)	D (mm)
EC20W-60型	2940	990	1740	1590
EC30W-80型	3740	2025	3200	2700

# 切粉破碎機

機械加工現場で発生する  
スチール・アルミ・チタンなどの  
切粉の破碎を目的とした破碎機

破碎対象物 スチール・ステンレス・アルミ・銅・チタン・樹脂など



切粉破碎機

## ECSシリーズ(固定刃・回転刃方式)

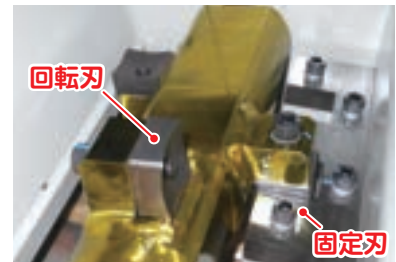
### 特徴

#### 高いメンテナンス性

カッタ交換が容易な構造になっています。

#### 一括投入に適した大型破碎機(ダブルモータタイプ)

一軸破碎機の長所を生かした大きな切粉の塊の破碎に適しています。



シングルモータタイプ(ECS17型)



ダブルモータタイプ(ECS17W型,ECS25W型)

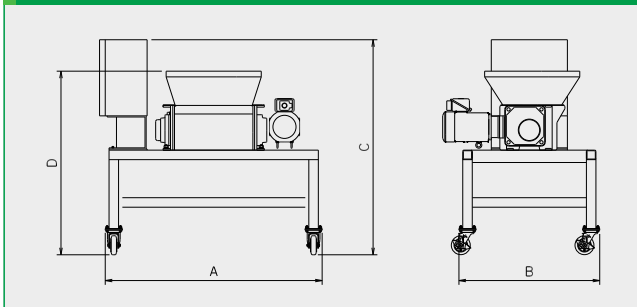
### 破碎機諸元表

型式	モータ容量	駆動方式	カッタ		破碎室		参考処理量 (kg/h)	参考減容率	質量(kg)
			幅(mm)	径(mm)	幅(mm)	奥行(mm)			
ECS17-42H型	0.75kW	電動	□40	175	410	250	~10	1/2~1/4	210
ECS17W-60H型	1.5kW×2台		□40	175	580	610	~40	1/2~1/4	700
ECS25W-100H型	3.7kW×2台		□40	255	1010	770	~80	1/2~1/4	1600
ECS12-20II型*	0.4+0.2kW		12	120	190	220	~10	1/2~1/5	140

\*異物排出機構付き

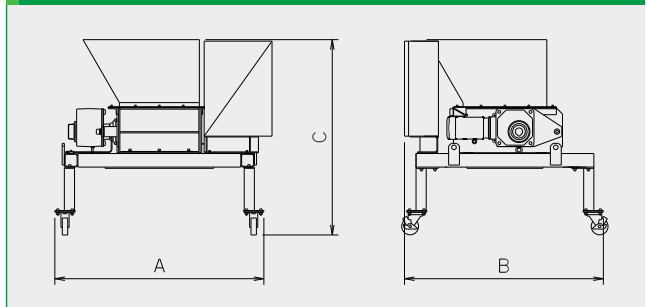
### 参考外形図

#### ECS17-42H型



型式	A(mm)	B(mm)	C(mm)	D(mm)
ECS17-42H型	1140	740	1130	970

#### ECS17W-60H型, ECS25W-100H型



型式	A(mm)	B(mm)	C(mm)
ECS17W-60H型	1540	1470	1440
ECS25W-100H型	2070	1350	1900

## ECKシリーズ(二軸破碎機)

### 特徴

#### 高い処理能力

コンパクトな破碎室で効率良く破碎を行います。  
また重負荷な肉厚の切粉の破碎にも適しています。

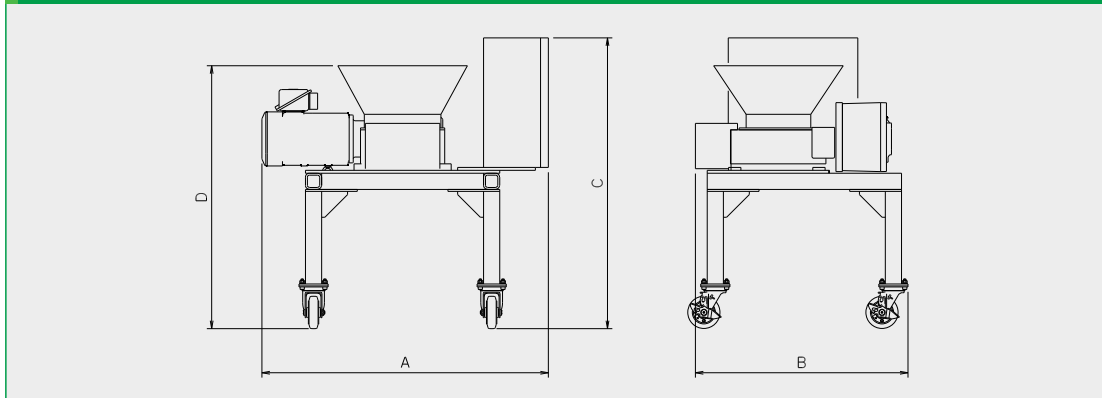


### 破碎機諸元表

型式	モータ容量	駆動方式	カッタ		破碎室		参考処理量 (kg/h)	参考減容率	質量 (kg)
			幅 (mm)	径 (mm)	幅 (mm)	奥行 (mm)			
ECK12-20型	1.5kW	電動	24	120	190	230	~100	1/2~1/4	200
ECK15-30型	2.2kW		25	150	300	280	~200	1/2~1/4	450

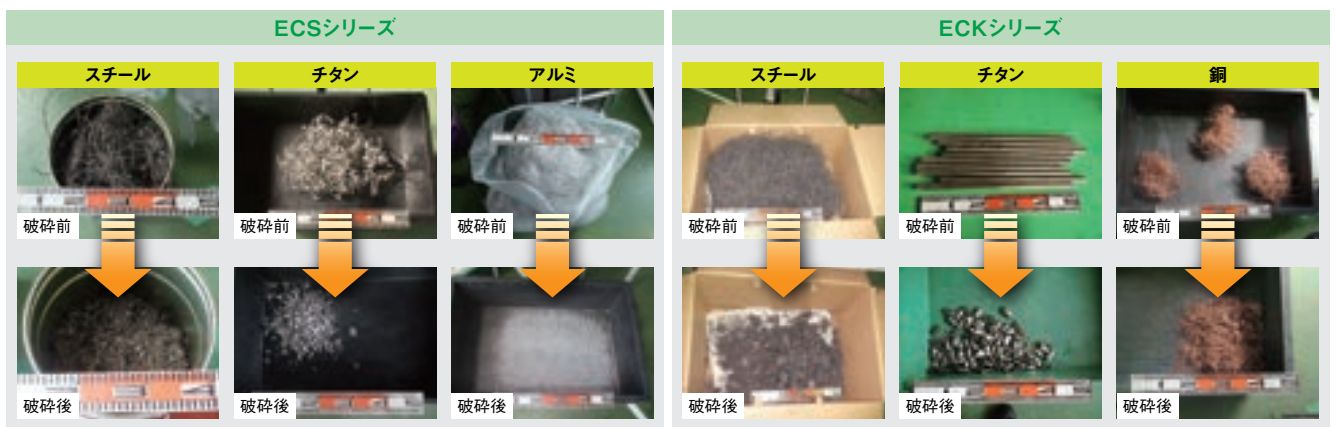
### 参考外形図

#### ECK12-20型, ECK15-30型



型式	A (mm)	B (mm)	C (mm)	D (mm)
ECK12-20型	890	640	900	820
ECK15-30型	1010	910	1220	1050

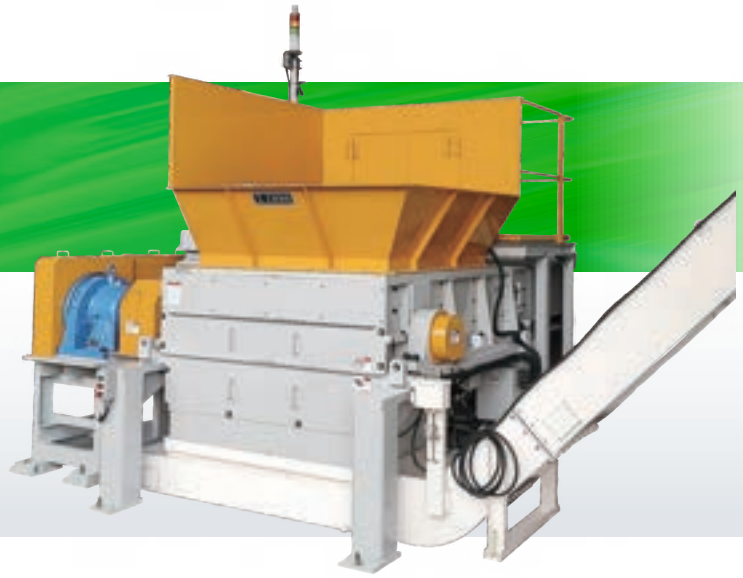
### 破碎物写真



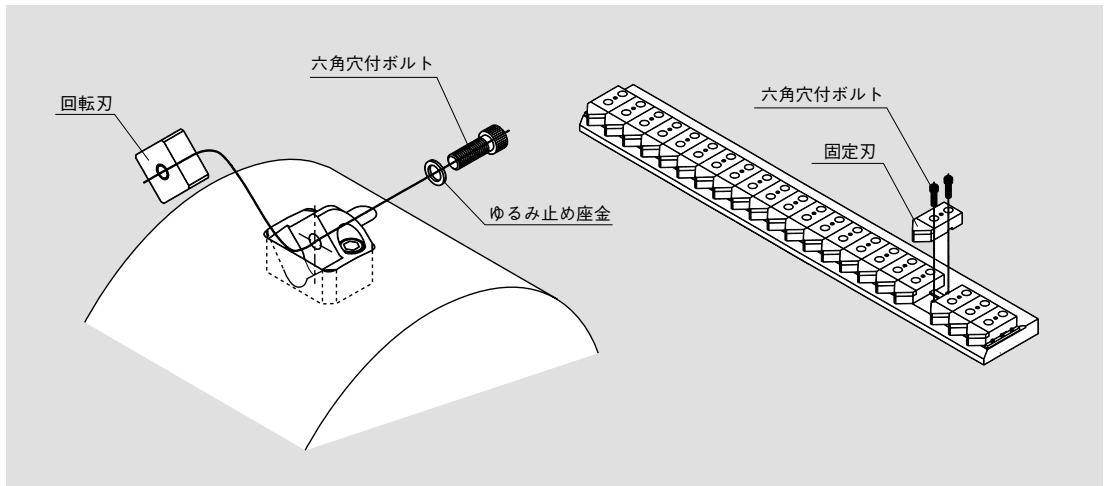
# 一軸破碎機

塊を細かく破碎し、  
減容することに優れた一軸破碎機

破碎対象物 軟質プラスチック、硬質プラスチック、  
医療系廃棄物、木材など



## 特徴

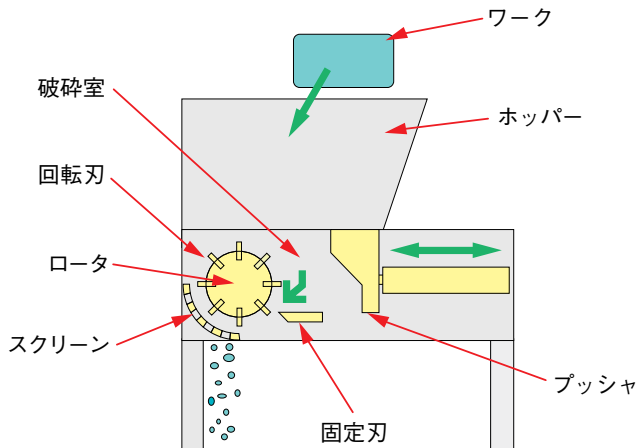
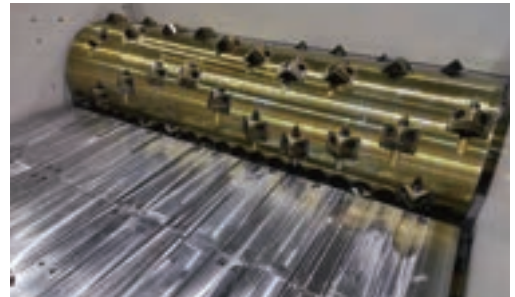


### 軟質物・繊維質植物の破碎

固定刃と回転刃のクリアランスが狭いため破碎することが難しい柔らかいワークにも対応可能です。

### コストパフォーマンスの良い固定刃と回転刃

刃は損傷部のみ交換可能で、メンテナンスコストを抑えられます。また固定刃は精度管理され、位置を決められているため誰でも簡単に交換できます。



### プッシャを使用した効率の良い破碎

破碎状況に合わせてプッシャを自動制御することで効率良く破碎を行います。



### 破碎条件に合わせた粒度調整スクリーン

希望粒度や、ワークの性質に合わせてスクリーンを設計いたします。



■ 破碎物写真

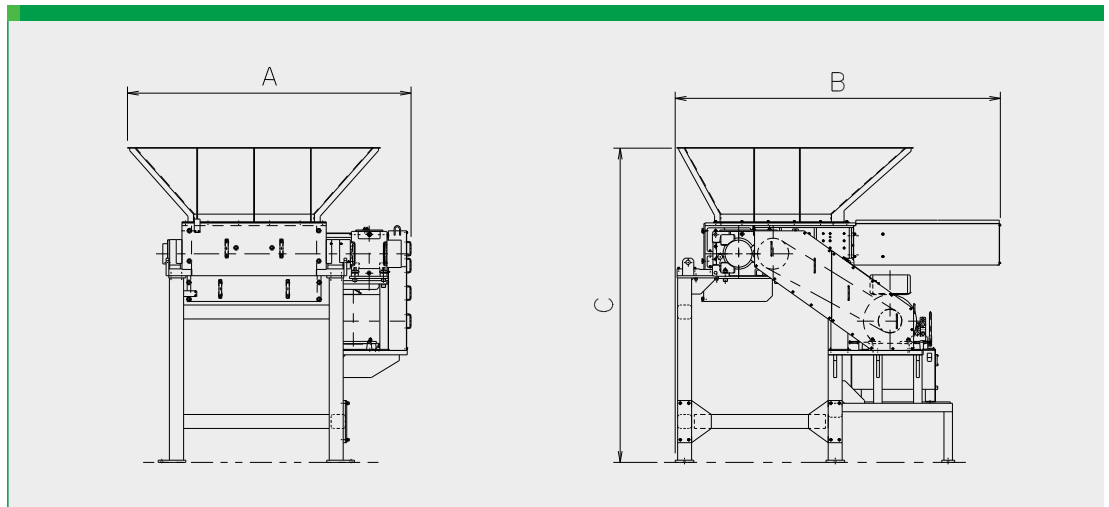


一軸破碎機

■ 破碎機諸元表

型 式	モータ容量	駆動方式	ロータ		破碎室幅(mm)	プッシャストローク(mm)	質量(kg)
			長さ(mm)	径(mm)			
ECS30-60型	30kW	電 動	655	300	655	600	4500
ECS30-60J型	15kW		655	300	655	400	2300
ECS30-100型	45kW		1110	300	1110	800	6000
ECS40-120型	75kW		1220	400	1220	1000	10000
ECS40-150型	90kW		1530	400	1530	1000	12000

■ 参考外形図



型 式	A(mm)	B(mm)	C(mm)
ECS30-60型	2120	2870	2800
ECS30-60J型	1800	2100	1800
ECS30-100型	2520	2870	2800
ECS40-120型	3500	4000	2300
ECS40-150型	3840	4000	2300

DUAL MOTION DRIVE

# DMD

## 木質バイオマス用破砕機

木質バイオマスのチップ化、  
ペレット化、堆肥化工程の  
一次破砕に最適な破砕機

破砕対象物 剪定枝・丸太・刈り草など



### 特徴



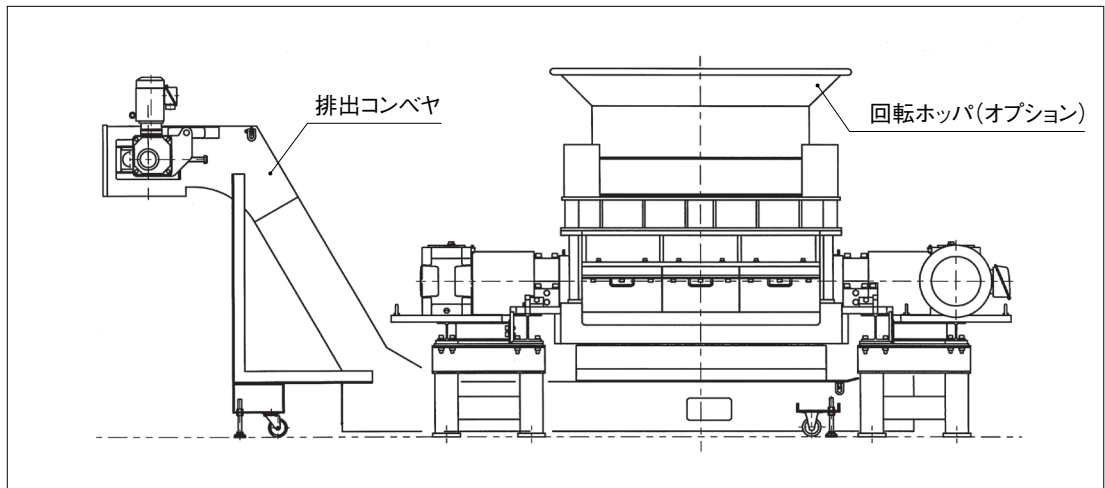
#### Dual Motion Drive

独立制御された2本のロータで様々な破砕に対応します。ロータの独立制御によりプッシャは不要です。当社一軸破砕機比で2倍の破砕面積で処理能力を向上させました。

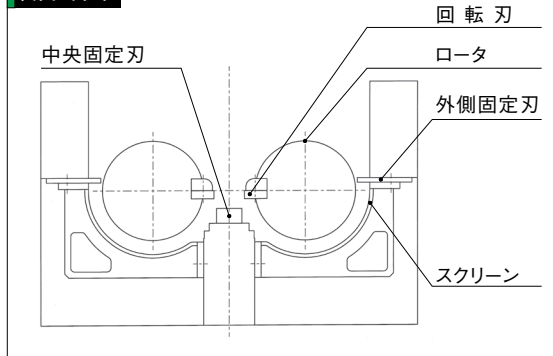


#### 粒度調整スクリーン

スクリーンの穴形状やサイズの変更で破砕物や破砕粒度の調整が可能です。分割スクリーンで、破砕機側面からの脱着が可能です。



#### 断面図



- ロータの回転速度により一軸破砕機に比べ、投入物の飛散が少なく抑えられます。(当社比)
- ロータの逆転時にスクリーン上のクリーニングを行います。
- クリーニング効果により水分含有率の高い破砕物でも目詰まりを抑えながら破砕可能です。
- 長い丸太はオプションの回転ホッパで対応可能です。

木質バイオマス用破砕機

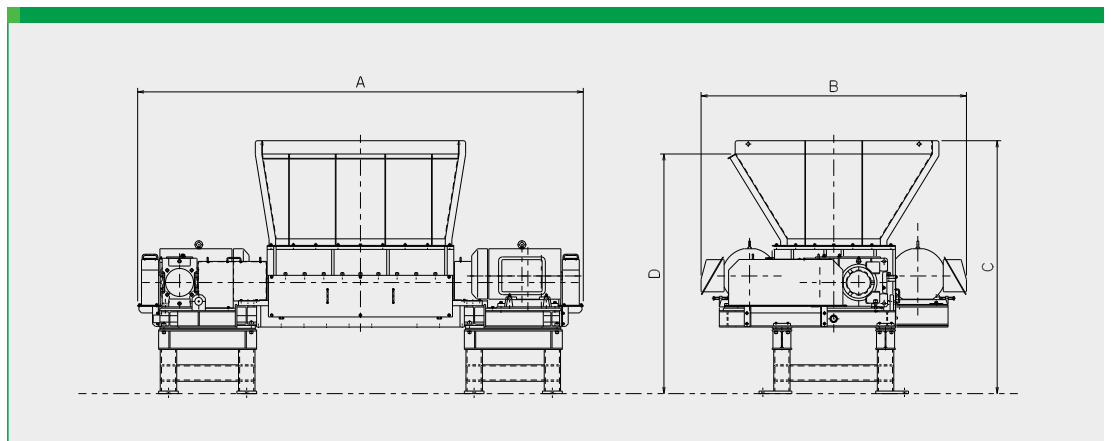
■ 破碎物写真



■ 破碎機諸元表

型式	モータ容量	駆動方式	ロータ		破碎室		質量 (kg)
			長さ (mm)	径 (mm)	幅 (mm)	奥行 (mm)	
DMD312型	30kW×2台	電 動	1200	300	1280	700	5500
DMD416型	75kW×2台		1600	400	1600	886	11000
DMD420型	55kW×4台		2000	400	2000	886	14000

■ 参考外形図



型式	A (mm)	B (mm)	C (mm)	D (mm)
DMD312型	3390	2020	1930	1830
DMD416型	4250	2030	2890	2300
DMD420型	4480	1860	3720	2900

木質バイオマス用破碎機

# 大型二軸破碎機

大型廃棄物の粗破碎・大量破碎に適した破碎機

破碎対象物 可燃ごみ・不燃ごみ・粗大ごみなど



## 特徴

### ■ 駆動方式



#### 油圧式

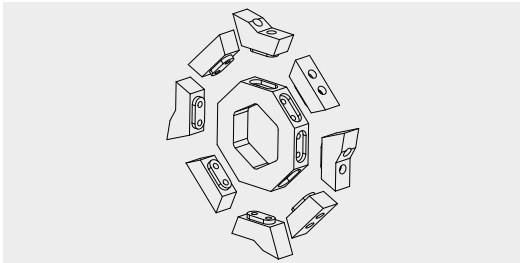
■ 油圧自動制御バルブによる破碎負荷に応じた制御で高効率な破碎を行います。  
また正確な駆動トルク制御により異物混入時にも破碎機への負荷を最小限に抑えます。



#### 電動式

■ 特殊インバータの採用により逆転動作が頻繁に入るような重負荷な破碎にも対応できます。また破碎物の投入がない場合には回転数を下げて省エネ運転を行います。

### ■ 鍛造セグメントカッタ



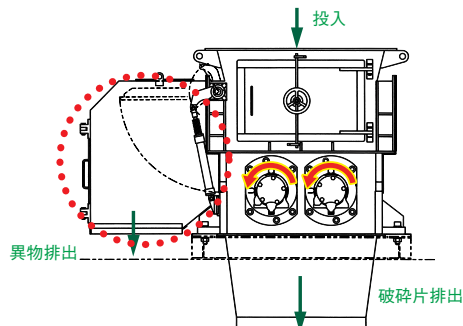
■ 耐摩耗性と靱性に優れた特殊ダイス鋼のカッタです。  
■ 軸受部を分解することなく容易にカッタ交換が可能です。  
■ 破碎条件によりフック数とカッタ形状を選定します。  
(山刃の8フックまたは山刃+平刃の4フック)

### ■ 油圧プッシャ装置 (オプション)



油圧シリンダによるスイング式プッシャで噛み込みにくい破碎物をカッタに押し込み破碎をサポートします。

### ■ 異物排出機構 (オプション)



通常時 (扉:閉)



異物排出時 (扉:開)



異物混入を検知すると自動的に片側の扉を開き、カッタの両軸が同じ方向に回転して異物を排出します。  
使用環境に合わせて両扉タイプの製作も可能です。

破碎機諸元表 油圧式

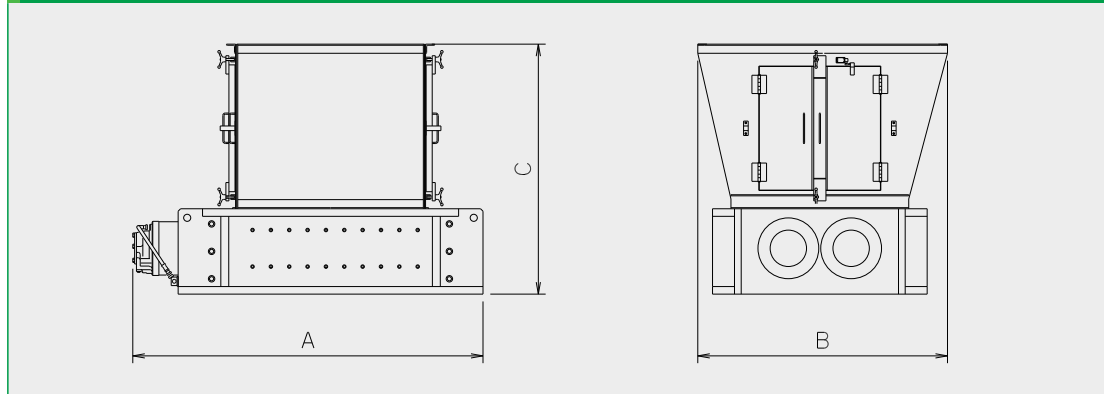
型式	モータ容量	駆動方式	カッタ		破碎室		質量(kg)
			幅(mm)	径(mm)	幅(mm)	奥行(mm)	
EC42W-80型	15kW×2台	油圧	60	420	840	865	6000
EC56W-100型	30~55kW×2台		75	560	1070	1115	14000
EC56W-150型			75	560	1540	1280	16000
EC65W-150型	30~132kW×2台		75	650	1540	1280	17000
EC65W-200型			75	650	2060	1280	20000

電動式

型式	モータ容量	駆動方式	カッタ		破碎室		質量(kg)
			幅(mm)	径(mm)	幅(mm)	奥行(mm)	
EC65W-100型	30kW×2台	電動	75	650	1070	1280	20000
EC65W-150型	45kW×2台		75	650	1540	1280	22000

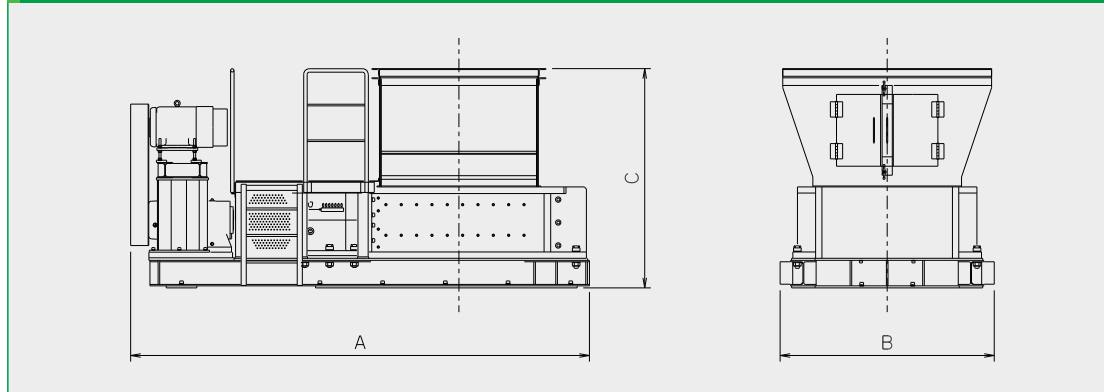
参考外形図

油圧式



型式	A(mm)	B(mm)	C(mm)
EC42W-80型	2900	1130	1650
EC56W-100型	2250	1800	1900
EC56W-150型	2700	1800	1900
EC65W-150型	2870	2050	2050
EC65W-200型	3390	2050	2050

電動式



型式	A(mm)	B(mm)	C(mm)
EC65W-100型	4080	2100	2150
EC65W-150型	4570	2100	2150

# ボーンカッター

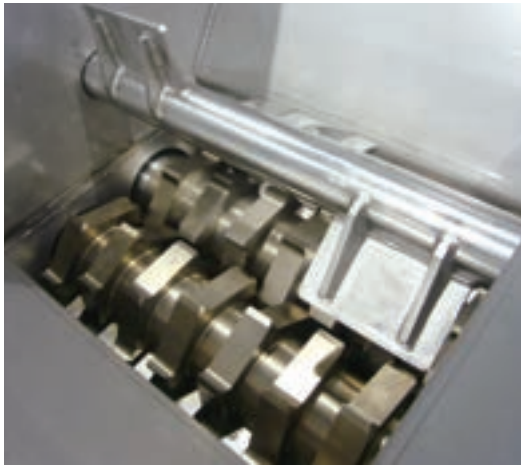
食用骨の破碎を目的とした  
オールステンレスの二軸破碎機

破碎対象物 豚骨(頭骨・肋骨・ゲンコツ・冷凍肉)など



## 特徴

手作業で行っている骨割り作業を機械化し作業の負担を軽減します。



### ステンレス仕様

破碎室(カッタ)はオールステンレス仕様です。

### 押し込みパドル(オプション)

大きな頭骨も押し込みパドルにより効率良く破碎します。



### 高いメンテナンス性

観音開き式の扉により、作業後のカッタの洗浄が容易に行えます。

## 破碎物写真



破碎前



破碎後

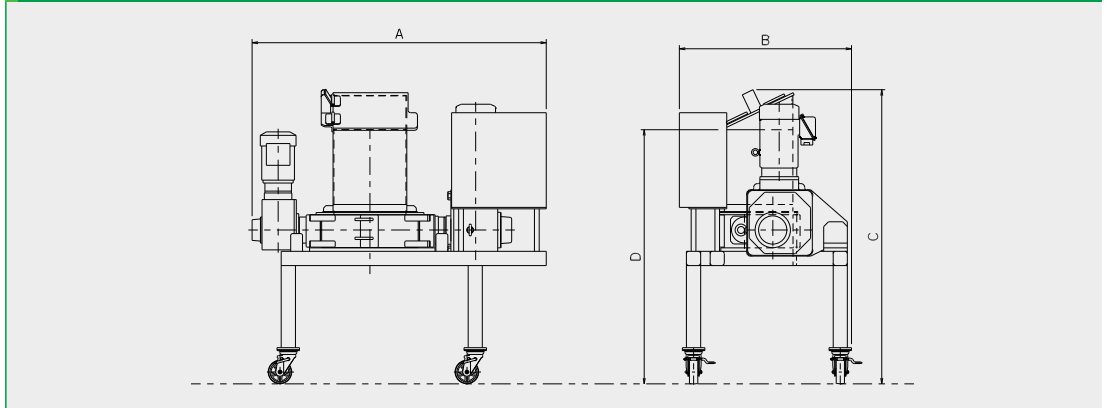
破碎処理量は200kg/h~です。(ECK15W-30S型)

## 破碎機諸元表

型式	モータ容量	駆動方式	カッタ		破碎室		質量 (kg)
			幅 (mm)	径 (mm)	幅 (mm)	奥行 (mm)	
ECK15W-30S型	1.5kW+0.55kW	電動	25	150	300	280	400
EC20W-60S型	3.7kW×2台		40	200	600	410	3000

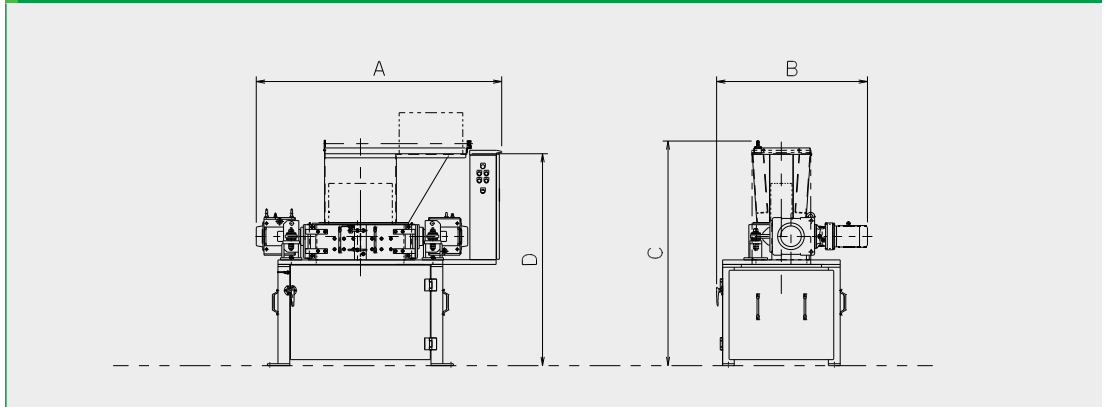
## 参考外形図

### ECK15W-30S型



型式	A (mm)	B (mm)	C (mm)	D (mm)
ECK15W-30S型	1250	720	1240	1070

### EC20W-60S型



型式	A (mm)	B (mm)	C (mm)	D (mm)
EC20W-60S型	2070	1260	1920	1800

# 高速カッティングマシン

繊維を高速・大量・任意の長さに切断することを目的としたカッティングマシン

破砕対象物 軟質系繊維・プラスチックフィルム系(シート状)・特殊繊維類など



## 特徴

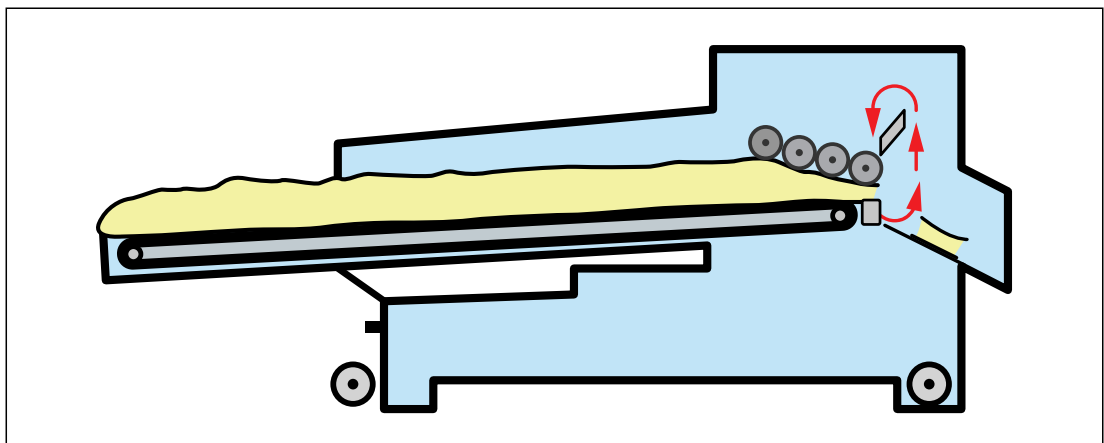


### 簡単に正確な刃の調節

機械前面の取り外し可能な2つのハンドルを使って、運転中でも簡単かつ正確にナイフのクリアランスの調整が可能です。

### 対象物に合わせた適切な切断

素早く個別にロールを調整して、適切な送り込み間隔を確保します。



### 高速での大量切断

直線運動の従来のギロチンカッタと比べ、独自の楕円運動により高速かつ大量な切断が可能です。切断長もダイヤル操作で変更できます。

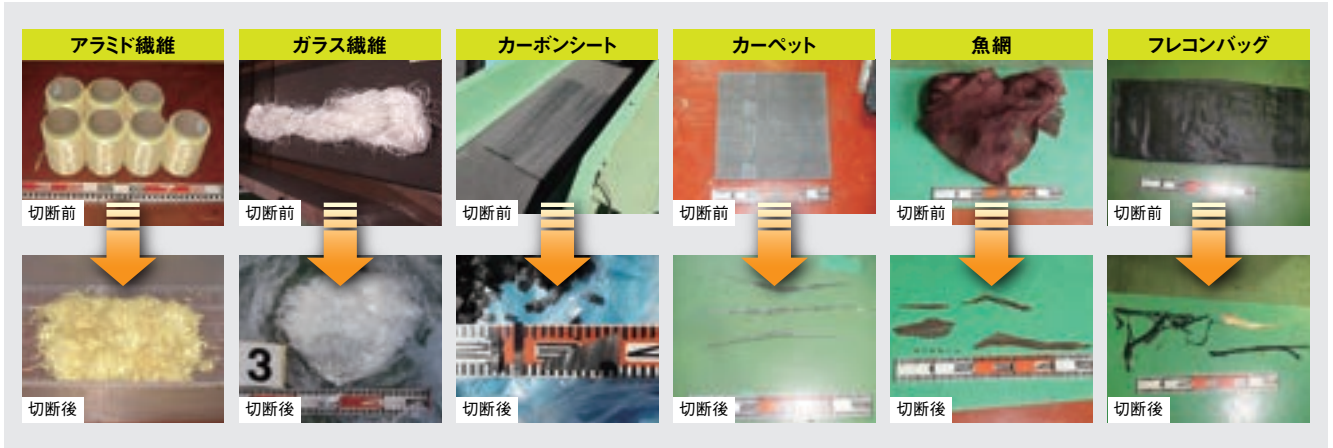
## カッティングマシン 諸元表

型式	切断				処理能力※ (t/h)	所要動力 (kW)	質量 (kg)
	幅(mm)	長さ(mm)	厚さ(mm)	回数(回/min)			
N45型	450	6~125	75	405	1.5	7.1	1850
CT60N型	600	5~360	200	105~250	10	25.5	3400

※使用条件により異なります。

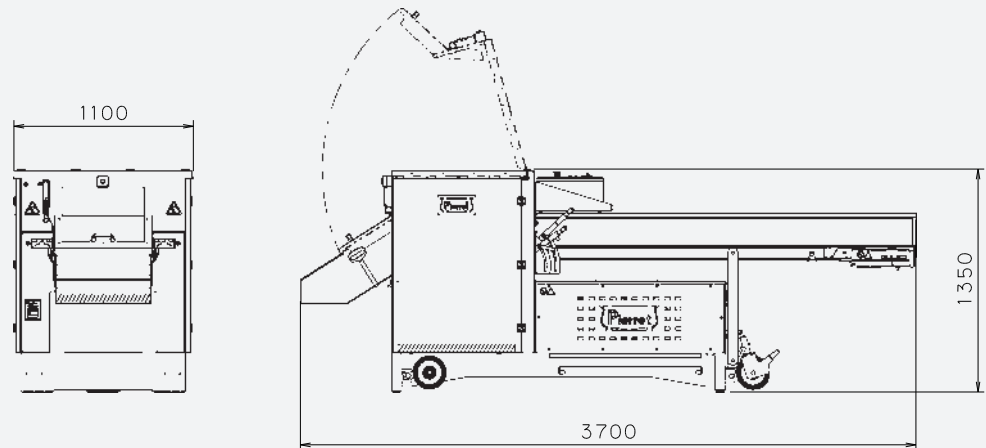


## 切断物写真

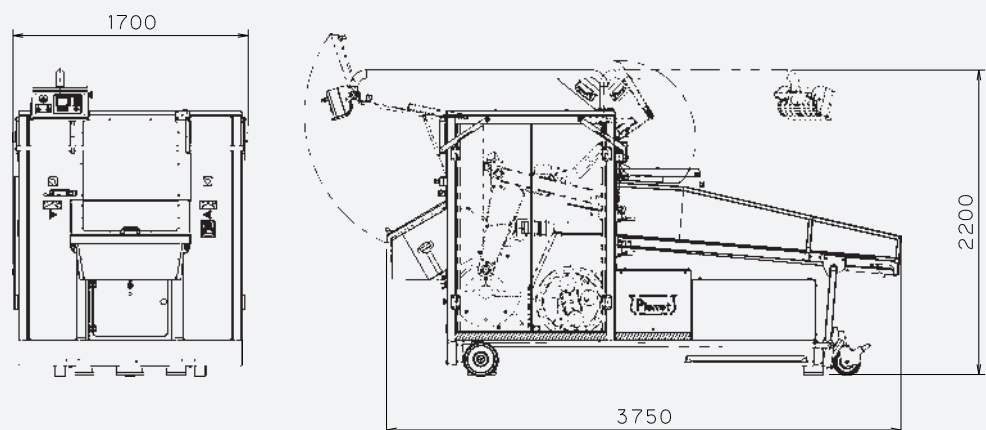


## 参考外形図

### N45型



### CT60N型



# 納入システム事例

## 小型二軸破碎機



### EC15-30型

**破碎物** ペットボトル・飲料缶

**目的** 固液分離

コンベヤ投入 ▶▶▶ 破碎機 ▶▶▶ コンベヤ排出



### EC15-30型

**破碎物** 紙パック(中身入り)

**目的** 固液分離

コンベヤ投入 ▶▶▶ 破碎機 ▶▶▶ 洗浄



### EC20W-60型

**破碎物** 剪定枝

**目的** 堆肥化・チップ化

コンベヤ投入 ▶▶▶ 破碎機 ▶▶▶ コンベヤ排出

## 切粉破碎機



### ECK15-30型

**破碎物** 切粉

**目的** 搬送頻度の削減(作業改善)

加工機排出コンベヤ ▶▶▶ 破碎機 ▶▶▶ 切粉台車



### ECS17W-60H型

**破碎物** 切粉

**目的** 切削油回収

フォークリフト一括投入 ▶▶▶ 破碎機 ▶▶▶ 遠心分離機

お客様のご要望に合わせて各種付帯設備のご提案も可能です。お気軽にご相談ください。

## 一軸破碎機



### ECS30-100型

**破碎物** 感染性廃棄物(滅菌済み)

**目的** 減容

投入リフター ▶▶▶ 破碎機 ▶▶▶ コンベヤ排出

## DMD



### DMD312型

**破碎物** 剪定枝

**目的** 堆肥化

コンベヤ投入 ▶▶▶ 破碎機 ▶▶▶ コンベヤ排出



### DMD416型

**破碎物** 丸太

**目的** ペレット化の一次破碎

フォークリフト一括投入 ▶▶▶ 破碎機 ▶▶▶ コンベヤ排出

## 大型二軸破碎機



### EC42W-80-X型

**破碎物** 産業廃棄物の破碎

**目的** 減容

コンベヤ投入 ▶▶▶ 破碎機

# 仕様連絡表

ご照会の際には次の事項についてご確認・ご記入の上、ご連絡ください。

住所	( 〒      -      )		
フリガナ 会社名		フリガナ 部署	
フリガナ 役職		フリガナ お名前	
電話番号		FAX番号	
E-mail			
1	対象ワーク	材質	
		かさ比重	$g/cm^3$
2	ワークの大きさ (断面形状)		
3	ワーク発生量	1日あたり： 1時間あたり： 1回あたり：	
4	破碎後の大きさ (希望)	mm ×	mm
5	ワーク投入間隔	1. 連続投入                  2. 一括投入 [間隔： 3. その他 [                                  ]	
6	稼動時間	時間/日,	日/月
7	目的	1. 減容                          2. リサイクル 3. その他 [                                  ]	

**破碎テストを承りますので、詳しくは弊社へお問い合わせください。**

## ▲ 安全に関するご注意

本製品を安全にお使いいただくため、ご使用前に必ず「取扱説明書」をよくお読みください。

**ENDO**

ホームページアドレス <http://www.endo-kogyo.co.jp>

**CRUSHER SERIES**

### 遠藤工業株式会社

本社営業部 新潟県燕市秋葉町3丁目14番7号

〒959-1261 TEL (0256) 62-5133 FAX (0256) 62-5772

東京営業部 東京都千代田区神田東松下町12-2 JBSL 神田ビル2F

〒101-0042 TEL (03) 5295-3711 FAX (03) 5295-3717

大阪営業部 大阪市浪速区幸町2丁目3番14号 タイービル3F

〒556-0021 TEL (06) 6568-1571 FAX (06) 6568-1573

名古屋営業部 愛知県名古屋市中区大須1丁目7番14号 パークIMビル3F

〒460-0011 TEL (052) 253-6231 FAX (052) 253-6240

九州営業部 福岡市博多区博多駅東3丁目11番15号 文喜ビル3F

〒812-0013 TEL (092) 412-5281 FAX (092) 412-5280

機械製造グループ 新潟県燕市小池5181番地1

〒959-1276 TEL (0256) 62-5136 FAX (0256) 66-3291



ISO9001 JP97/010458  
認証取得：本社、工場



ISO14001 JP10/070952  
認証取得：本社、工場