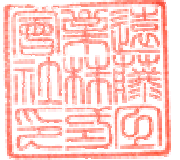


殿

遠藤工業株式会社  
営業本部 岡村義則



小型スプリングバランサー用下フック1式の変更のご案内

拝啓 貴社益々ご清栄のこととお慶び申し上げます。

平素は弊社商品に格別なるご高配を賜り、厚くお礼申し上げます。

この度、表題の件につきまして従来使用しておりました下フック部が調達不能となりましたため、新規下フック部に変更いたしたくご案内申し上げます。

新規採用の下フックも開口部及び懐部を従来品と同寸法におさえており、厚さも従来品と同寸法となっております。

変更の対象となります型式は下記の通りです。

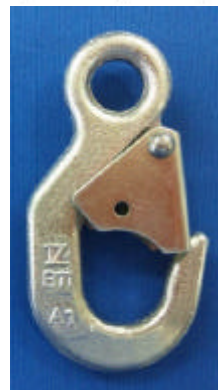
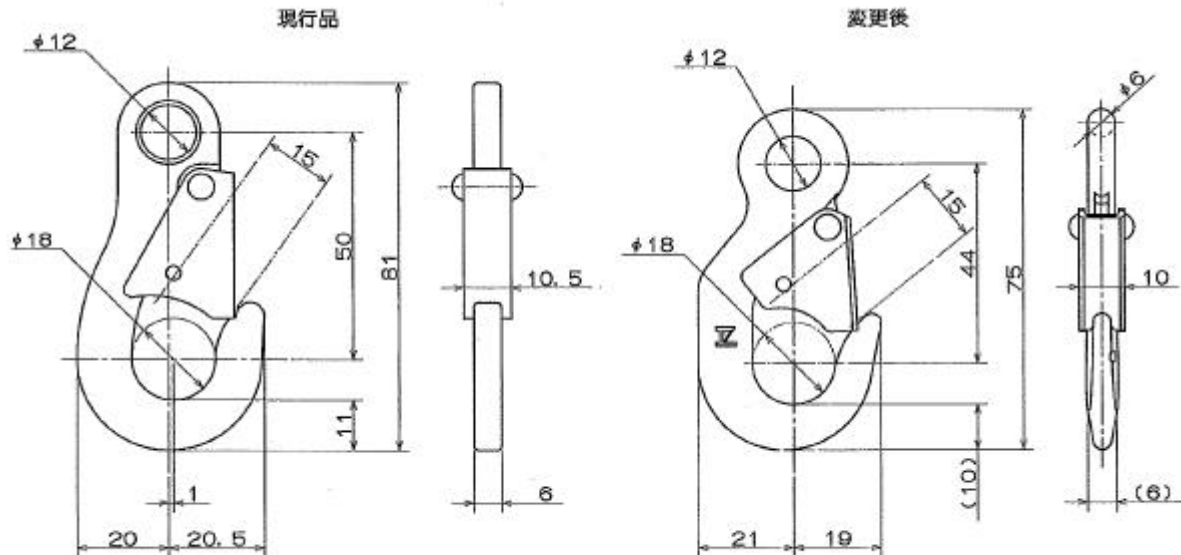
EW - 3、EW - 5、EWS - 3、EWS - 5、EWS - 7、EWF - 9、EWF - 15、ER - 3A、ER - 3B、ER - 5A、ER - 5B、ER - 10A、ER - 10B、ELF - 3、ELF - 5、ELF - 9及び現行品使用補助ワイヤとなります。

誠に恐縮ではございますが、6月生産分より変更させていただきたくお願い申し上げます。

今後共引き続き品質の向上、安定供給及びサービスに万全を期して参りますので何卒ご理解、ご協力を賜りますようお願い申し上げます。

敬具

記



以上