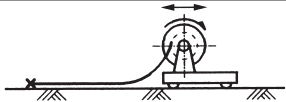

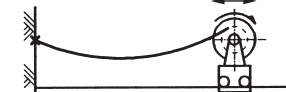

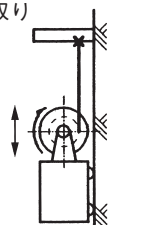
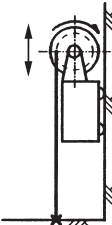
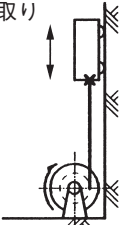
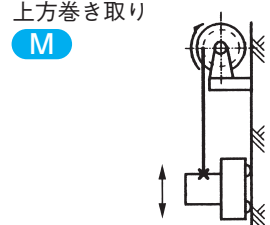
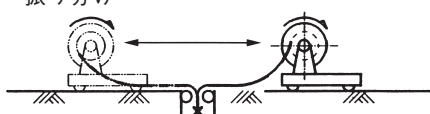
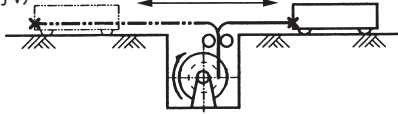
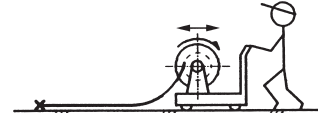


ケーブルリールご確認事項

ご照会またはご注文の際には次の事項についてご記入の上ご連絡ください。

●ケーブルリールご確認事項

1. ケーブルの種類／メーカー () 2PNCTなど ()
2. ケーブルの導体断面積 () mm²
3. ケーブルの心数 () 心
4. ケーブルの外径 () ∅mm
5. ケーブルの単位質量 () kg/m
6. 使用電流 () A
7. 使用巻き取り長さ・設置高さ () m ・ () m
8. 巻き取り速度・加速時間 () m/min ・ () 秒
9. 巻き取り方法 () *下図よりお選びください。
10. 使用頻度 () 回/日 * () 時間/日
11. 使用場所 (屋内・屋外) *粉塵 (有 ・ 無)
12. 周囲温度 () °C
13. 用 途 () *門型クレーン・台車・リフマグバケット・照明用など
#ギヤードモータ・トルクモータ・コントルク式の場合
電圧・周波数 () V () Hz
14. ケーブル附属 (要 ・ 否)
15. ご希望台数 () 台
16. ご希望納期 () 月

リール移動		リール固定	
水平拾い巻き取り A 	水平巻き取り G 		
水平空間巻き取り B 	水平空間巻き取り H 		
上方拾い巻き取り C 	下方巻き取り D 	下方拾い巻き取り K 	上方巻き取り M 
水平拾い巻き取り・振り分け E 		水平巻き取り・振り分け N 	
水平拾い巻き取り F 	水平巻き取り P 