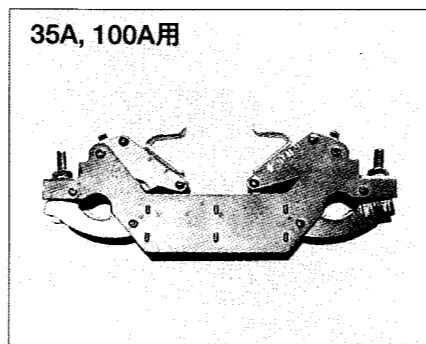
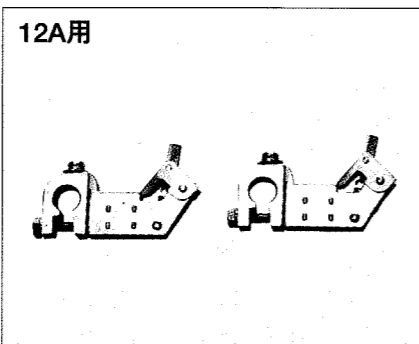
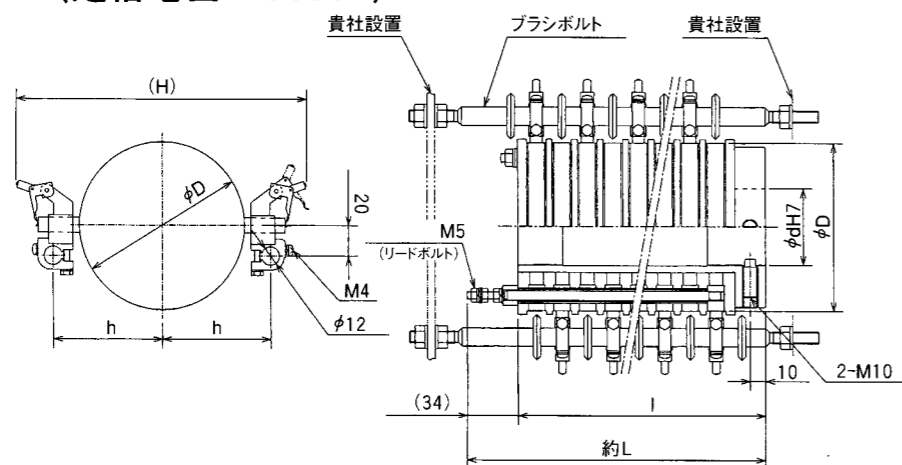


ブラシホルダ



※本スリップリングは、リング回転専用です。ブラシ回転の場合はご連絡ください。  
 ※本スリップリングは、運転時間200時間毎に、点検・清掃等メンテナンスが必要です。  
 ※付属の熱収縮チューブで、リードボルトの絶縁処理の施工が必要です。  
 ※ご注文時、型式のほかにブラシボルトのサイズもご指定ください。(12頁参照)

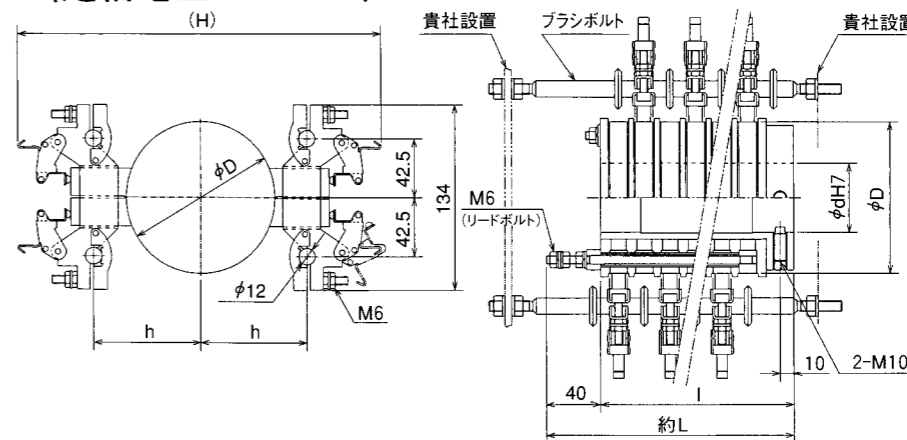
■定格電流 12A (定格電圧 AC500V)



商品コード	型 式	極数	絶縁抵抗		許容回転数		外形寸法 (mm)						質量
			MΩ (min)	rpm	D	d	l	L	H	h	kg		
506510	SRE-50-12-3P	3	50	1000	110	50	79	113	195	72.5	4.5		
506512	SRE-50-12-4P	4			110	50	96	130	195	72.5	5.0		
506514	SRE-50-12-6P	6			110	50	130	164	195	72.5	6.0		
506516	SRE-50-12-8P	8			110	50	164	198	195	72.5	7.0		
506518	SRE-90-12-3P	3	50	1000	160	90	79	113	245	97.5	7.5		
506520	SRE-90-12-4P	4			160	90	96	130	245	97.5	8.0		
506522	SRE-90-12-6P	6			160	90	130	164	245	97.5	10.0		
506524	SRE-90-12-8P	8			160	90	164	198	245	97.5	12.0		
506526	SRE-90-12-10P	10			160	90	198	232	245	97.5	14.0		
506528	SRE-90-12-12P	12			160	90	232	266	245	97.5	16.0		
506530	SRE-90-12-14P	14			160	90	266	300	245	97.5	18.0		
506532	SRE-90-12-16P	16			160	90	300	334	245	97.5	20.0		
506534	SRE-90-12-18P	18			160	90	334	368	245	97.5	22.0		
506536	SRE-90-12-20P	20			160	90	368	402	245	97.5	25.0		

(注) 絶縁抵抗値はDC500Vでの測定値です。

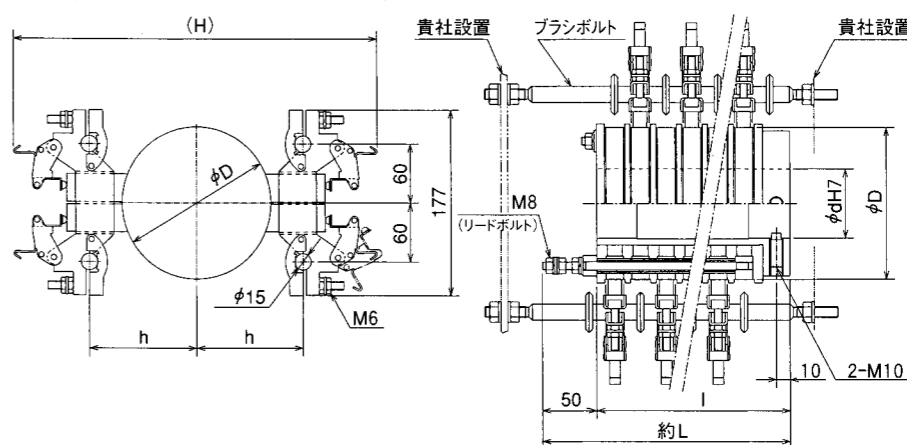
■定格電流 35A (定格電圧 AC500V)



商品コード	型 式	極数	絶縁抵抗		許容回転数		外形寸法 (mm)						質量
			MΩ (min)	rpm	D	d	l	L	H	h	kg		
506538	SRE-50-35-3P	3	50	1000	110	50	85	125	270	79	5.5		
506540	SRE-50-35-4P	4			110	50	104	144	270	79	6.0		
506542	SRE-50-35-6P	6			110	50	142	182	270	79	8.0		
506544	SRE-50-35-8P	8			110	50	180	220	270	79	10.0		
506546	SRE-90-35-3P	3	50	1000	160	90	85	125	320	104	9.5		
506548	SRE-90-35-4P	4			160	90	104	144	320	104	10.0		
506550	SRE-90-35-6P	6			160	90	142	182	320	104	13.0		
506552	SRE-90-35-8P	8			160	90	180	220	320	104	16.0		
506554	SRE-90-35-10P	10			160	90	218	258	320	104	19.0		
506556	SRE-90-35-12P	12			160	90	256	296	320	104	22.0		

(注) 絶縁抵抗値はDC500Vでの測定値です。

■定格電流 100A (定格電圧 AC500V)



商品コード	型 式	極数	絶縁抵抗		許容回転数		外形寸法 (mm)						質量
			MΩ (min)	rpm	D	d	l	L	H	h	kg		
506558	SRE-50-100-3P	3	50	1000	110	50	114	164	310	82.5	9.5		
506560	SRE-50-100-4P	4			110	50	142	192	310	82.5	10.0		
506562	SRE-90-100-3P	3	50	1000	160	90	114	164	360	107.5	13.5		
506564	SRE-90-100-4P	4			160	90	142	192	360	107.5	14.0		
506566	SRE-90-100-6P	6			160	90	198	248	360	107.5	20.0		
506568	SRE-90-100-8P	8			160	90	254	304	360	107.5	25.0		

(注) 絶縁抵抗値はDC500Vでの測定値です。