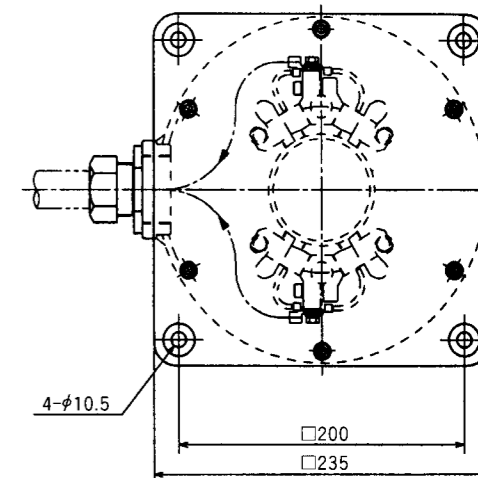
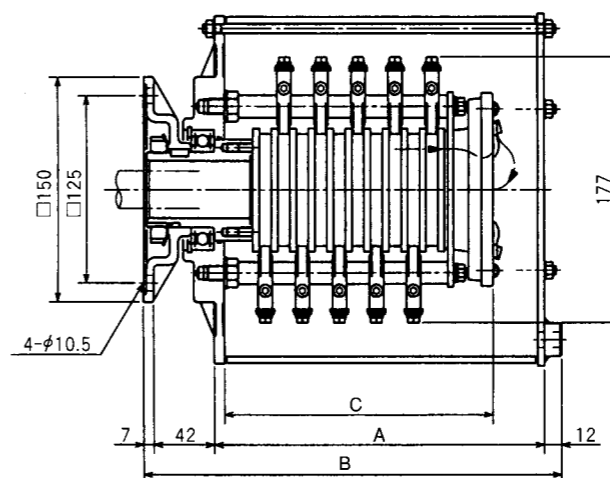
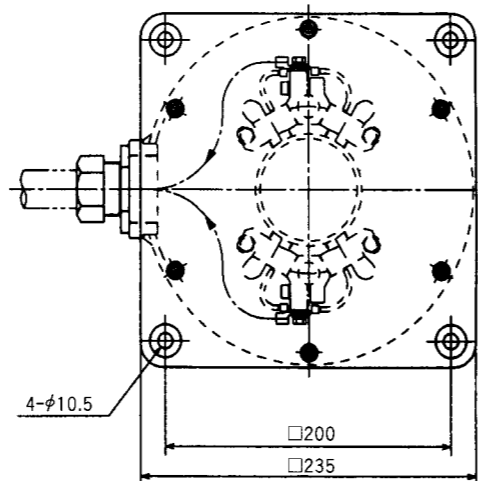
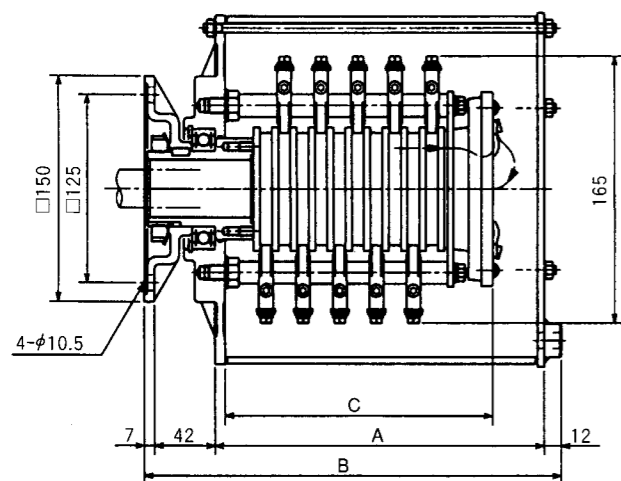


■定格電流 20A (定格電圧 AC600V)

■定格電流 50A (定格電圧 AC600V)



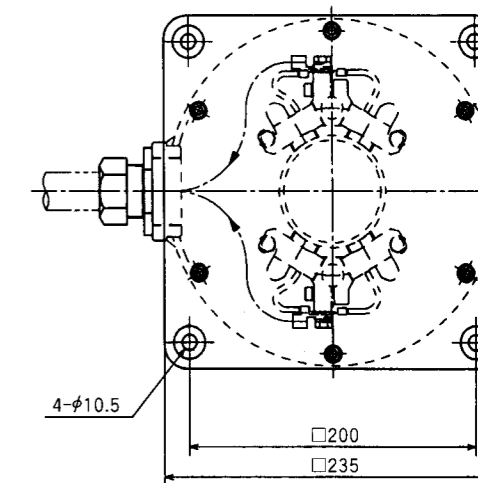
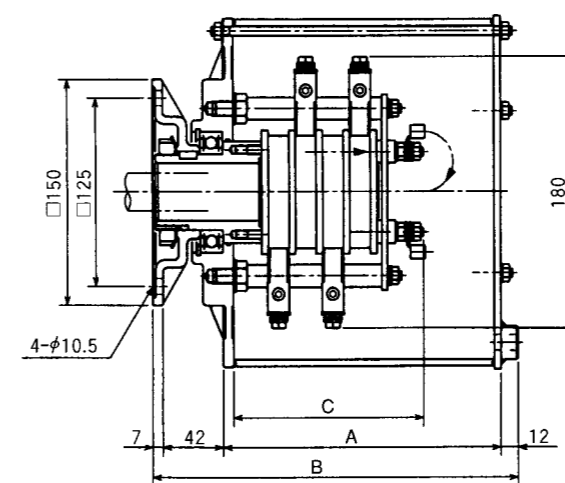
商品コード	型 式	極 数	絶縁抵抗 許容回転数		外形寸法 (mm)			質量 kg
			MΩ (min)	rpm	A	B	C	
506010	SR-1303	3	50	60	142	203	83	8.0
506070	SR-1304	4			142	203	92	8.0
506080	SR-1306	6			159	220	110	8.5
506090	SR-1308	8			177	238	132	9.0
506100	SR-1310	10			195	256	150	9.5
506110	SR-1312	12			212	273	168	10.0
506120	SR-1314	14			232	293	192	10.5
506130	SR-1316	16			257	318	210	11.0
506410	SR-1318	18			297	358	237	12.0
506140	SR-1320	20			297	358	255	12.0
506420	SR-1322	22			337	398	273	13.0
506150	SR-1324	24			337	398	291	13.0
506430	SR-1326	26			377	438	309	14.0
506160	SR-1328	28			377	438	327	14.0
506440	SR-1330	30			432	493	345	15.0
506170	SR-1332	32			432	493	363	15.0

(注) 絶縁抵抗値はDC500Vでの測定値です。

商品コード	型 式	極 数	絶縁抵抗 許容回転数		外形寸法 (mm)			質量 kg
			MΩ (min)	rpm	A	B	C	
506020	SR-3303	3	50	60	142	203	93.5	8.0
506180	SR-3304	4			159	220	106.5	8.5
506190	SR-3306	6			195	256	132.5	9.5
506200	SR-3308	8			212	273	162.5	10.0
506210	SR-3310	10			232	293	188.5	10.5
506220	SR-3312	12			257	318	214.5	11.0

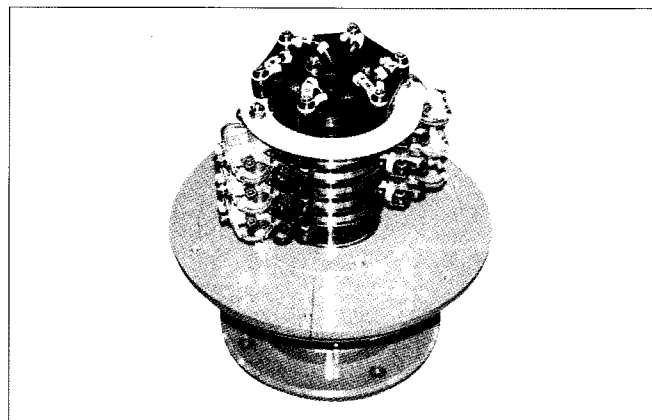
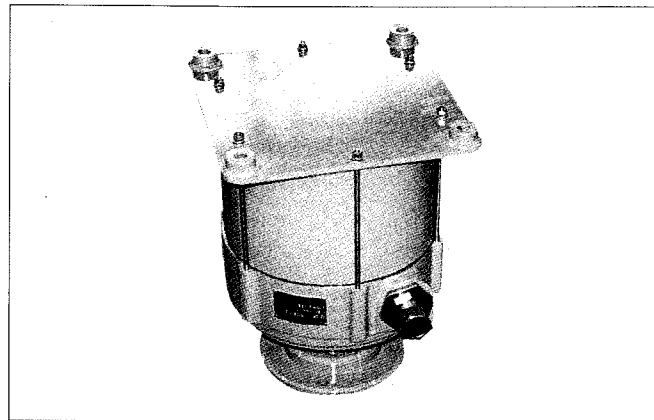
(注) 絶縁抵抗値はDC500Vでの測定値です。

■定格電流 100A (定格電圧 AC600V)

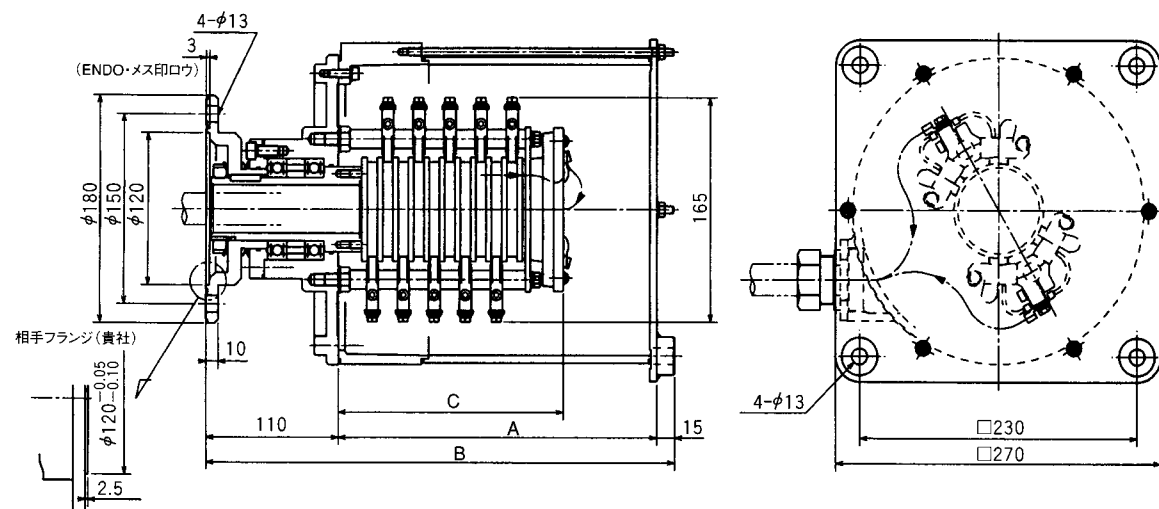


商品コード	型 式	極 数	絶縁抵抗 許容回転数		外形寸法 (mm)			質量 kg
			MΩ (min)	rpm	A	B	C	
506030	SR-4303	3	50	60	177	238	114.5	9.0
506230	SR-4304	4			195	256	133.5	9.5

(注) 絶縁抵抗値はDC500Vでの測定値です。



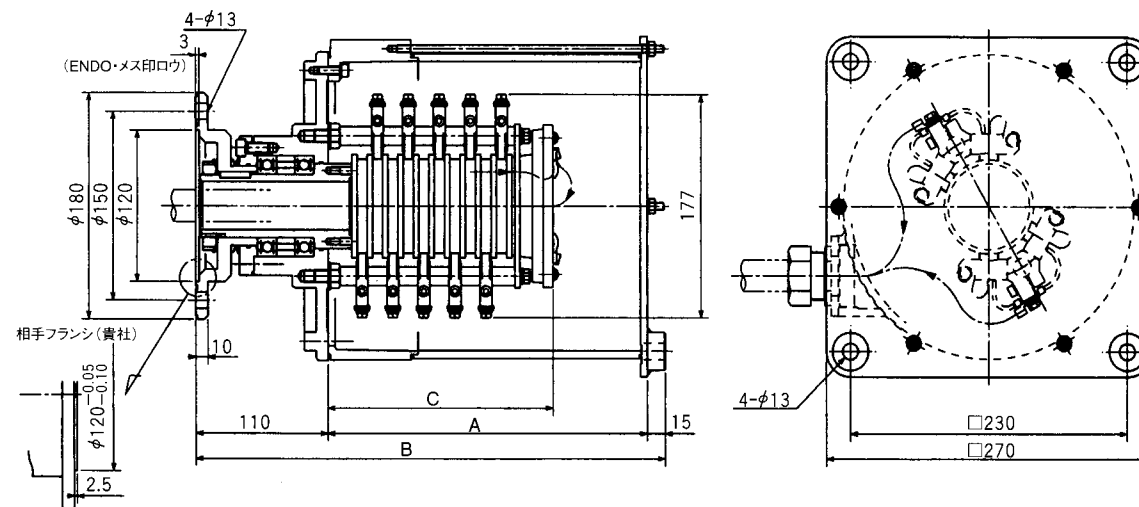
■定格電流 20A (定格電圧 AC600V)



商品コード	型式	極数	絶縁抵抗 許容回転数		外形寸法 (mm)			質量 kg
			MΩ (min)	rpm	A	B	C	
506040	SR-1303-0	3	50	60	172	297	83	21.5
506240	SR-1304-0	4			172	297	92	21.5
506250	SR-1306-0	6			172	297	110	22.0
506260	SR-1308-0	8			197	322	132	23.0
506270	SR-1310-0	10			227	352	150	24.0
506280	SR-1312-0	12			227	352	168	24.5
506290	SR-1314-0	14			267	392	192	25.5
506300	SR-1316-0	16			267	392	210	26.0
506450	SR-1318-0	18			297	422	237	27.0
506310	SR-1320-0	20			327	452	255	28.0
506460	SR-1322-0	22			362	487	273	29.0
506320	SR-1324-0	24			362	487	291	29.5
506470	SR-1326-0	26			392	517	309	30.5
506330	SR-1328-0	28			392	517	327	31.0
506480	SR-1330-0	30			422	547	345	32.0
506340	SR-1332-0	32			422	547	363	32.5

(注) 絶縁抵抗値はDC500Vでの測定値です。

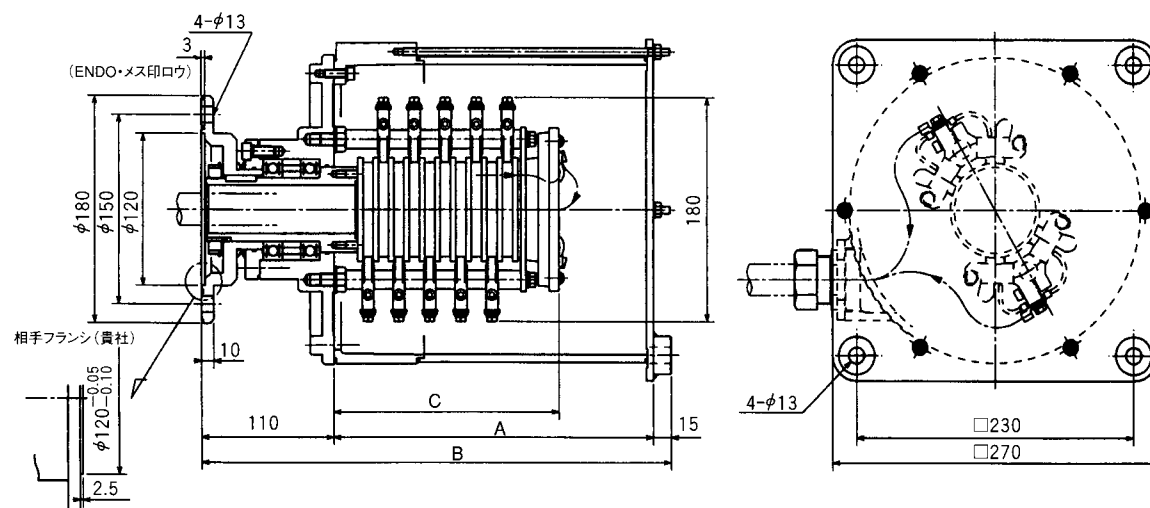
■定格電流 50A (定格電圧 AC600V)



商品コード	型式	極数	絶縁抵抗 許容回転数		外形寸法 (mm)			質量 kg
			MΩ (min)	rpm	A	B	C	
506050	SR-3303-0	3	50	60	172	297	93.5	22.0
506350	SR-3304-0	4			197	322	106.5	23.0
506360	SR-3306-0	6			227	352	132.5	24.0
506370	SR-3308-0	8			247	372	162.5	25.0
506380	SR-3310-0	10			267	392	188.5	26.0
506390	SR-3312-0	12			297	422	214.5	27.0

(注) 絶縁抵抗値はDC500Vでの測定値です。

■定格電流 100A (定格電圧 AC600V)



商品コード	型式	極数	絶縁抵抗 許容回転数		外形寸法 (mm)			質量 kg
			MΩ (min)	rpm	A	B	C	
506060	SR-4303-0	3	50	60	267	392	114.5	26.0
506400	SR-4304-0	4			267	392	133.5	26.5

(注) 絶縁抵抗値はDC500Vでの測定値です。