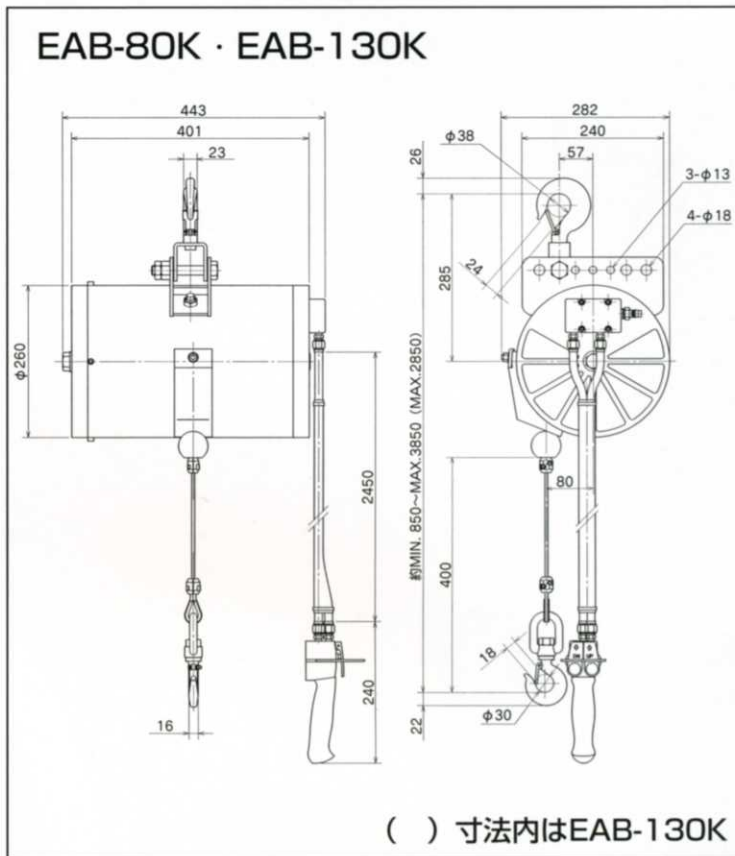
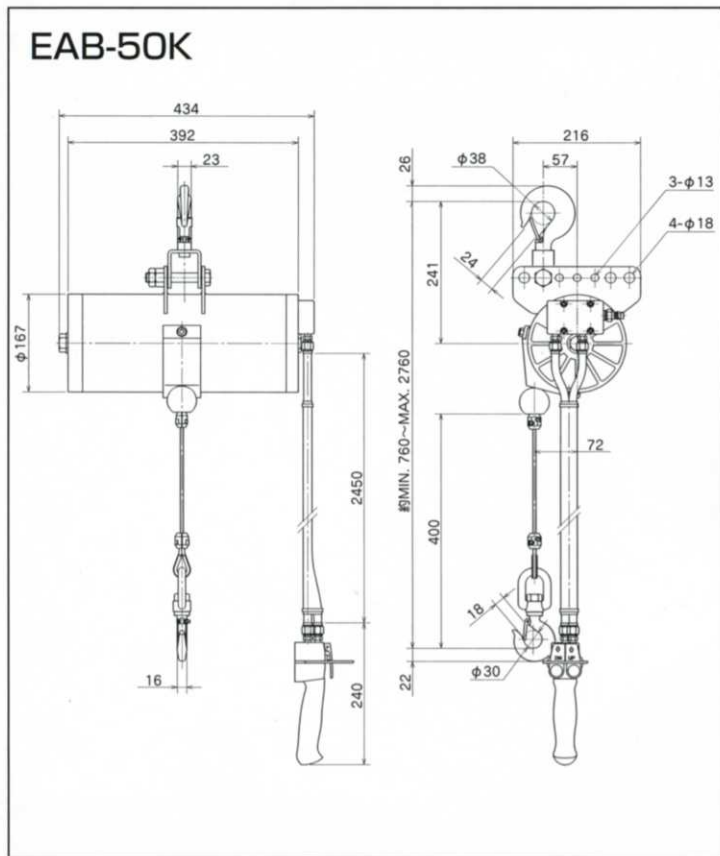


— 特徴 — Features

- 1. 従来と同様、駆動源は圧縮空気。電気等は使用しておらず、防爆設備に適します。**
The compressed air works the ENDO air balancers. They are suitable for anti-explosive application.
- 2. 従来に比べ、小さくコンパクトなモジュールを採用。エアバランサー全体を機能的にしています。また、トップフックを標準装備。**
Small and compact control module makes the products well-shaped. Further the top hook is equipped as standard.
- 3. 予期しない吊り荷の脱落時に起こるボトムフックの急激かつ危険な跳ね上がり。ENDOのエアバランサーは瞬時に跳ね上がりを停止させる跳ね上げ防止機能付き。作業者を危険から守ります。**
The snap back protection mechanism is applied. The mechanism works to avoid the foreseeable injury, which will be caused by the rapid hook snap back when the suspended load is detached unexpectedly.
- 4. 停止させた吊り荷を、エアを供給することなく、手押しで上下動できます。(範囲限定)。位置決め作業に最適です。**
The suspended load can be limitedly moved up and down by hand with no air supply. (Floating operation) It is suitable for precise jig setting etc.
- 5. 速度調整は、調整作業が非常に簡単。手元のペンダント部に調整部分を装備。**
Easy speed control. Speed control screws are equipped at the handle of pendant switch.



外観寸法図 (mm) Dimension(mm)



仕様 Specifications

型式 Model	給気圧力 MPa	容量 Capacity kg	揚程 Lift mm	質量 Mass kg
EAB-50K	0.7	60	2000	24.5
	0.6	50		
	0.5	40		
	0.4	20		
EAB-80K	0.7	100	3000	44.0
	0.6	80		
	0.5	60		
	0.4	40		
EAB-130K	0.7	150	2000	42.5
	0.6	130		
	0.5	100		
	0.4	80		

(MADE IN KOREA)

遠藤工業株式会社

本社営業部 〒959-1261 新潟県燕市秋葉町3丁目14番7号
 TEL:0256-62-5133 FAX:0256-62-5772
 Oversea Dept 3-14-7 Akiba-cho, Tsubame, Niigata, Japan.
 ZIP code 959-1261 TEL(0256)62-5133 FAX(0256)62-5772

東京営業部 〒101-0042 東京都千代田区神田東松町12 タナカビル2F
 TEL:03-5295-3711 FAX:03-5295-3717

大阪営業部 〒556-0021 大阪市浪速区幸町2丁目3番14号 ダイソービル3F
 TEL:06-6568-1571 FAX:06-6568-1573

九州営業所 〒812-0013 福岡市博多区博多駅東3丁目11番15号 文喜ビル3F
 TEL:092-412-5281 FAX:092-412-5280

ホームページ <http://www.endo-kogyo.co.jp>

※当カタログ記載の商品は性能向上の為、予告なく変更することがあります。
 ※Without announcement, specifications might change for enhancement of capacity.